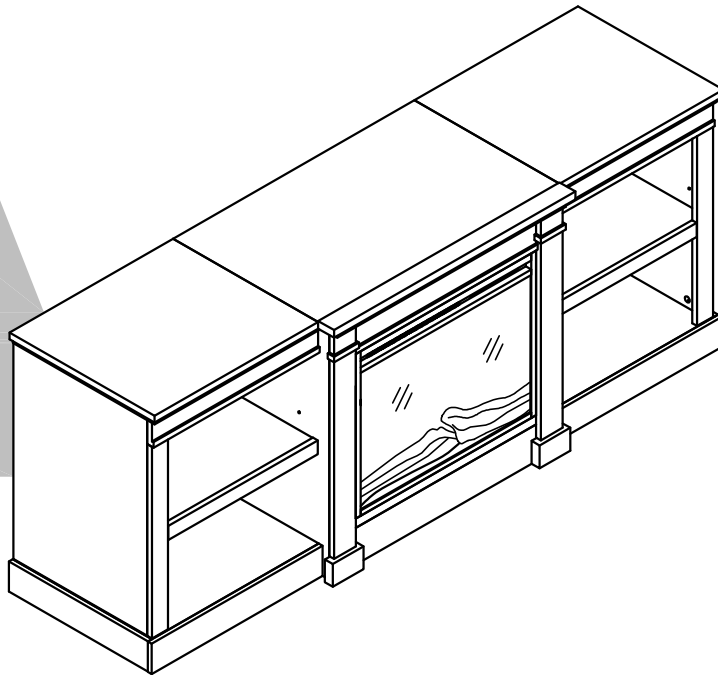


6538911COM Fireplace console-Shadow oak

Ameriwood
HOME

Date of Purchase ___/___/___
Lot Number:

B346538911COM00KX



THIS INSTRUCTION BOOKLET CONTAINS **IMPORTANT** SAFETY INFORMATION. PLEASE READ AND KEEP FOR FUTURE REFERENCE.

Do Not Return This Product!

Contact our customer service team for help first.

Call: 1-800-489-3351 (toll free)

Monday-Friday 9am - 5pm CST

Visit: www.ameriwoodhome.com

WARNING

- Unit can tip over causing severe injury or death.
- Anchor unit to stud in wall (if instructed to).
- Do Not allow children to climb on unit.
- Put heavy items on lower shelves or drawers.



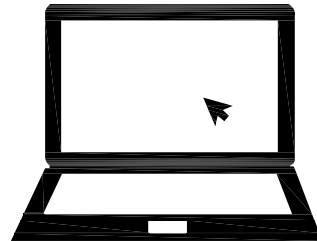
Follow Ameriwood Home



Contact Us!

Do NOT return this product!

Contact our friendly customer service team first for help.



Visit ameriwoodhome.com

Assembly Tips



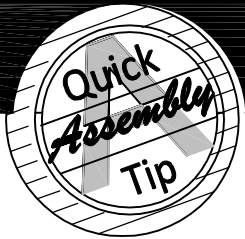
Helpful Hints

PEOPLE NEEDED FOR ASSEMBLY: 2

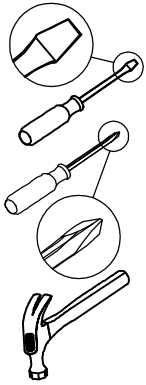
ESTIMATED ASSEMBLY TIME: 2.0 HOUR

- Open your item in the area you plan to keep it to avoid excessive heavy lifting.
- Identify, sort and count the parts before attempting assembly.
- Compression dowels are lightly tapped in with a hammer.
- Slides are labeled with a R (right) and L (left) for proper placement.
- Make sure to always face the point on the top of the Cam Lock towards the outer edge.
- Use all the nails provided for the back panel and spread them out equally.
- Back panel must be used to make sure your unit is sturdy.
- Do NOT use harsh chemicals or abrasive cleaners on this item.
- Never push, pull, or drag your furniture.





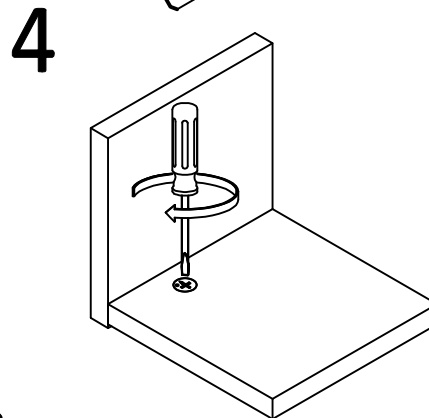
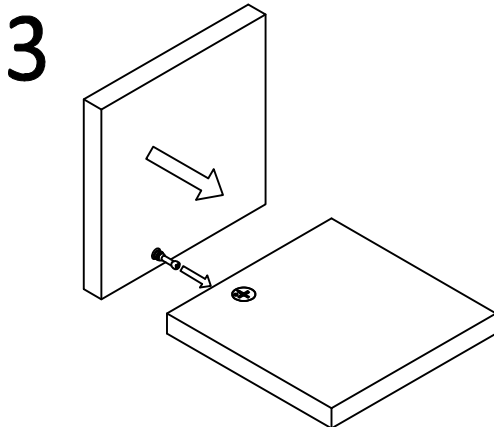
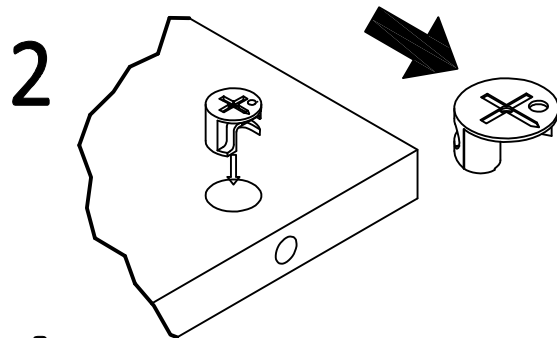
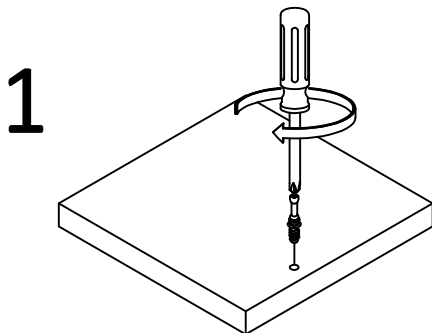
Before You Start



- ✓ Read through each step carefully and follow the proper order
- ✓ Separate and count all your parts and hardware
- ✓ Give yourself enough room for the assembly process
- ✓ Have the following tools: Flat Head Screwdriver, #2 Phillips Head Screwdriver and Hammer
- ✓ Caution: If using a power drill or power screwdriver for screwing, please be aware to slow down and stop when screw is tight. Failure to do so may result in stripping the screw.

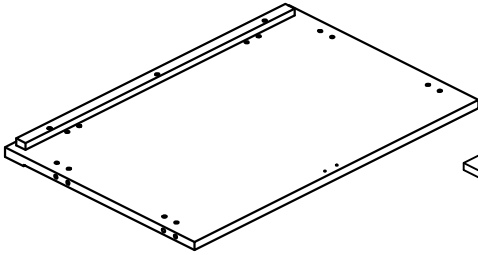
Cam Lock Fastening System

This Cam Lock Fastening System will be used throughout the assembly process.

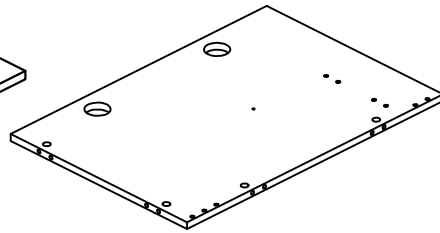


Board Identification

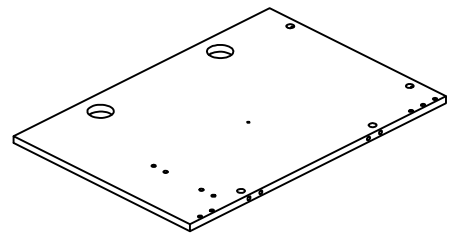
Not Actual Size



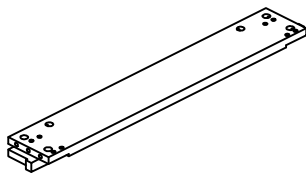
A
Top panel
T6538911010KX



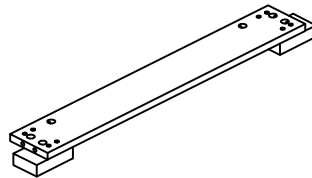
B
Left side panel
T6538911020KX



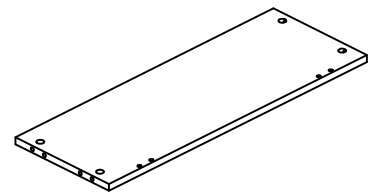
C
Right side panel
T6538911030KX



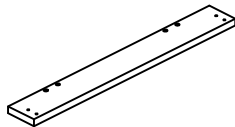
D
Fireplace upper rail
T6538911040KX



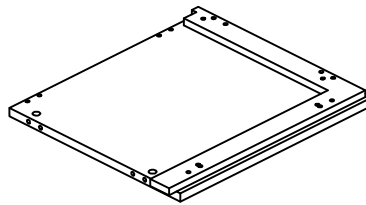
E
Fireplace lower rail
T6538911050KX



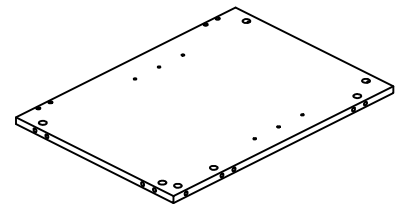
F
Bottom panel
T6538911060KX



G
Fireplace side rail
T6538911070KX
QTY:2PCS



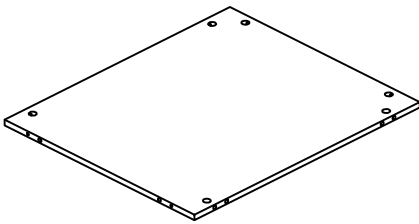
H
Left top panel
T6538911080KX



I
Outer left side panel
T6538911090KX

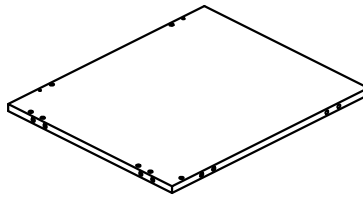
Board Identification

Not Actual Size



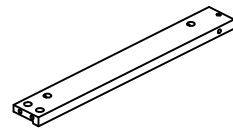
J

Back panel
T6538911100KX
QTY:2PCS



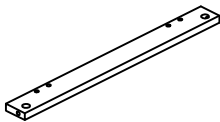
K

Left bottom panel
T6538911110KX



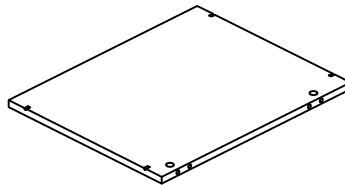
L

Left side upper rail
T6538911120KX



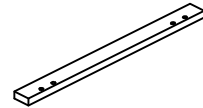
M

Left side rail
T6538911130KX



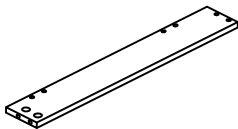
N

Left adjustable shelf
T6538911140KX



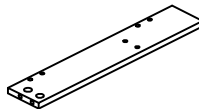
O

Adjustable shelf rail
T6538911150KX
QTY:2PCS



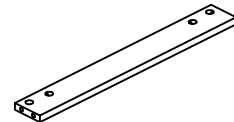
P

Left front kick
T6538911160KX



Q

Left side kick
T6538911170KX

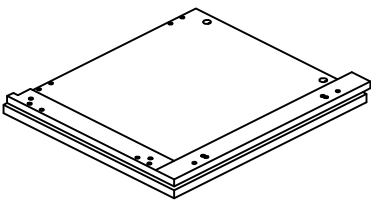


R

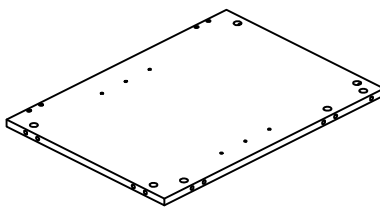
Side bottom support
T6538911180KX
QTY:2PCS

Board Identification

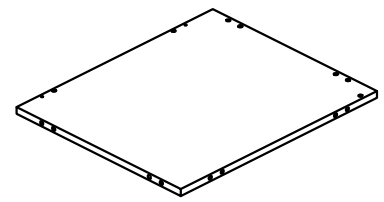
Not Actual Size



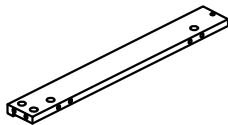
S
Right top panel
T6538911190KX



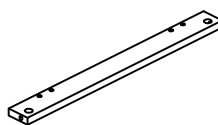
T
Outer right side panel
T6538911200KX



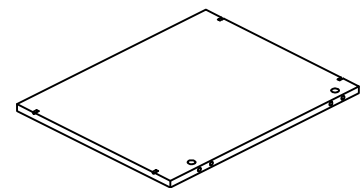
U
Right bottom panel
T6538911210KX



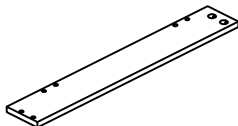
V
Right side upper rail
T6538911220KX



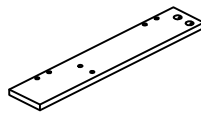
W
Right side rail
T6538911230KX



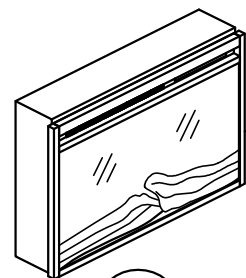
X
Right adjustable shelf
T6538911240KX



Y
Right front kick
T6538911250KX



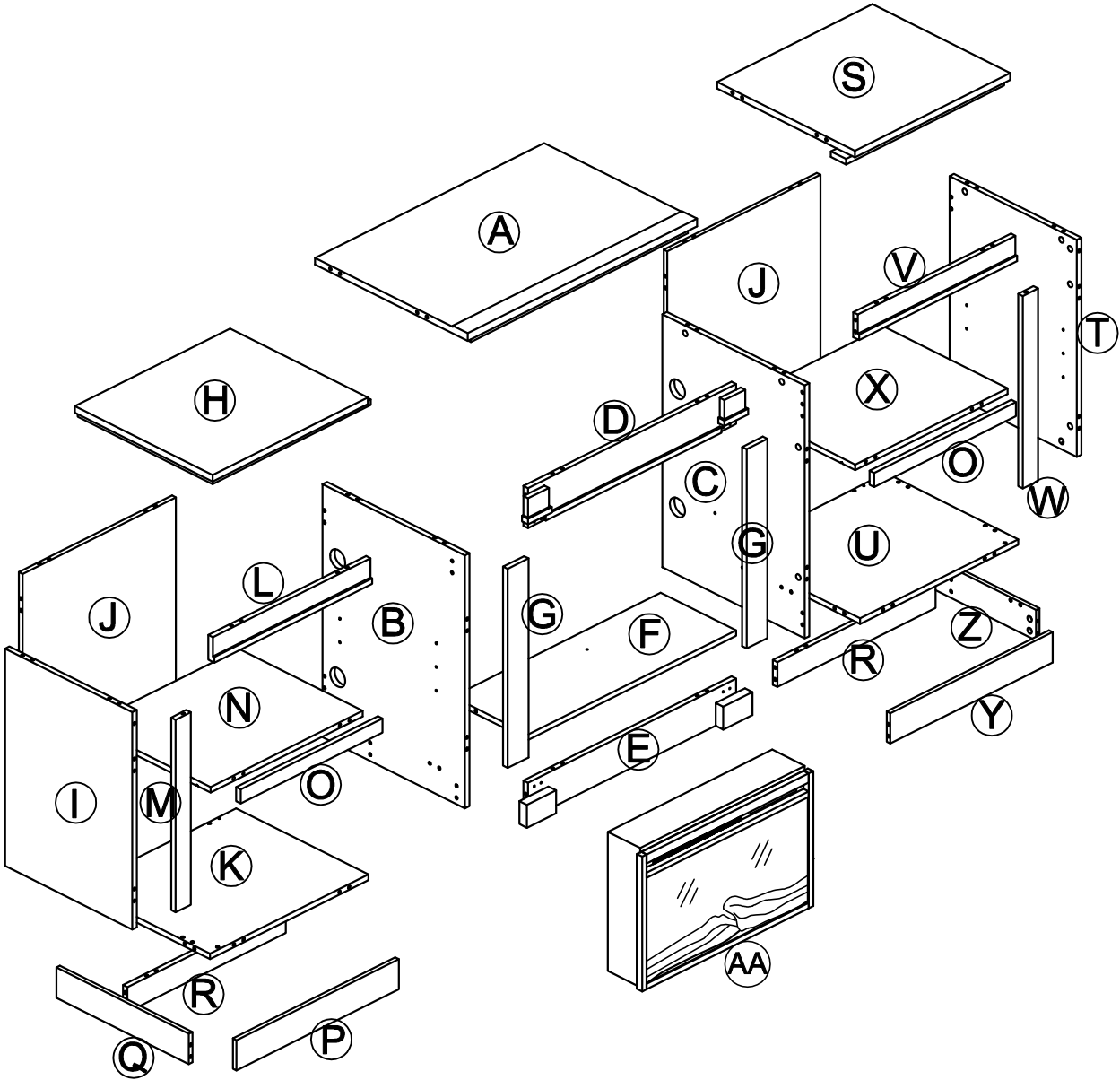
Z
Right side kick
T6538911260KX



AA
Fireplace
RV23P80L

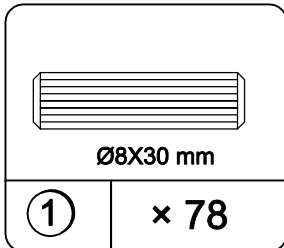
Board Identification

Not Actual Size

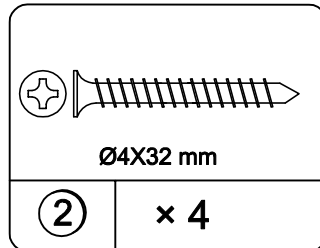


Part List

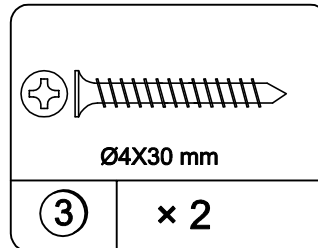
Actual Size



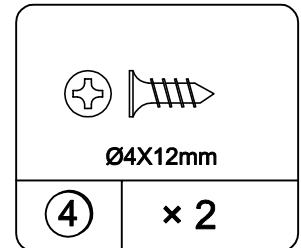
Wood dowel
TKX1005



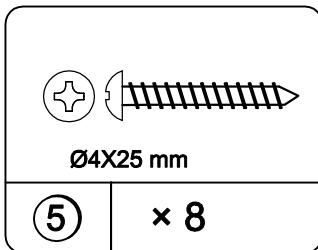
Screw
TKX1456



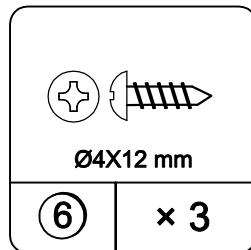
Screw
TKX1411



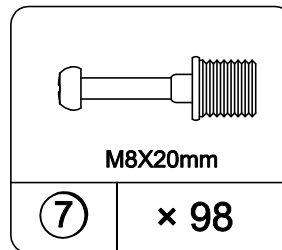
Screw
TKX1451



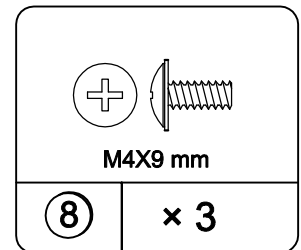
Screw
TKX1208



Screw
TKX1168



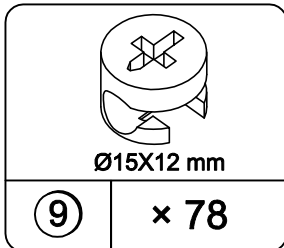
Cam bolt
TKX1191



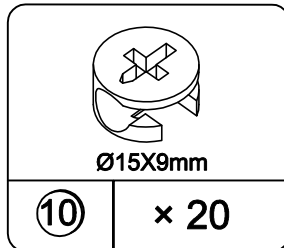
Screw bolt
TKX1447

Part List

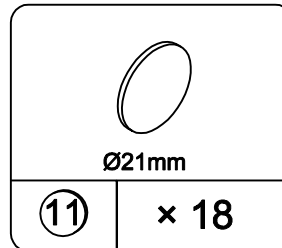
Not Actual Size



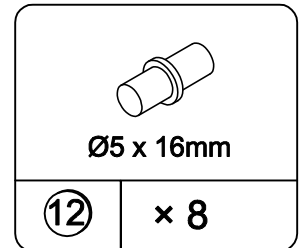
Cam lock
TKX1010



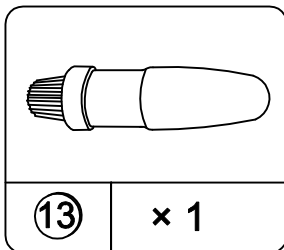
Cam lock
TKX1011



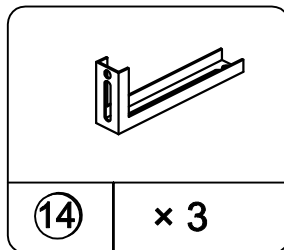
Cam cover
TKX1292



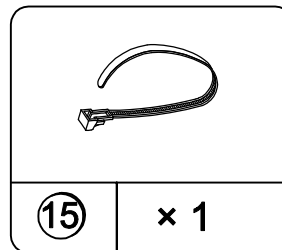
Shelf support
TKX1174



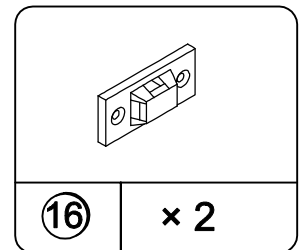
Glue
TKX1014



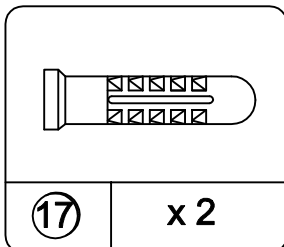
Bracket
TKX1430



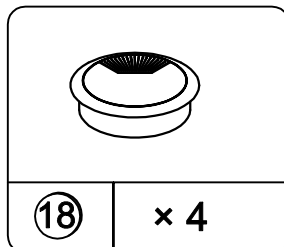
Strap
TKX1448



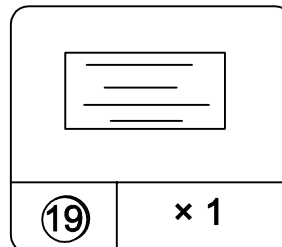
Clip
TKX1061



Wall anchor
TKX1042

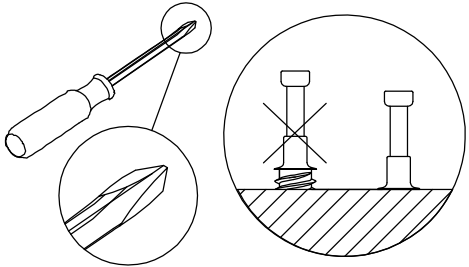
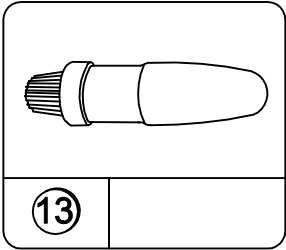
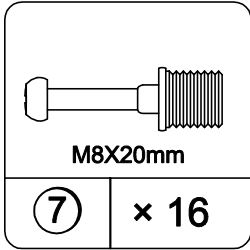
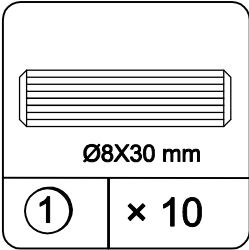


Wire hole cover
TKX1424

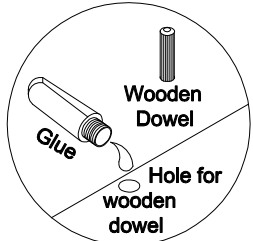


Warning label
TKX3015

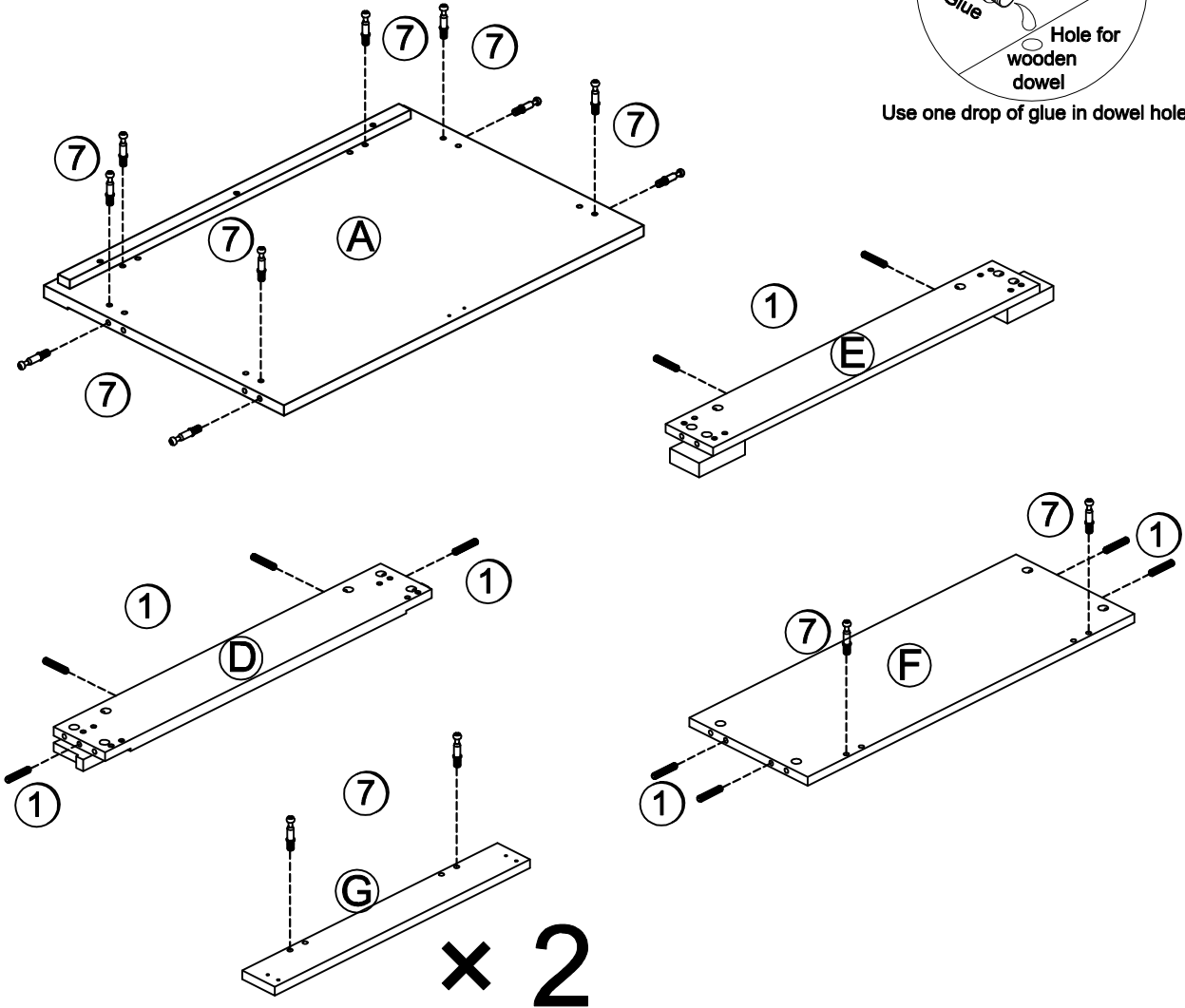
STEP 1



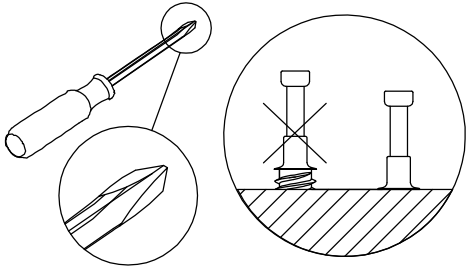
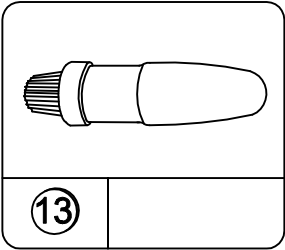
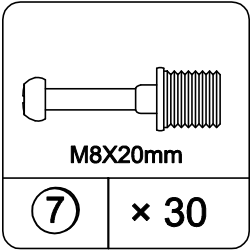
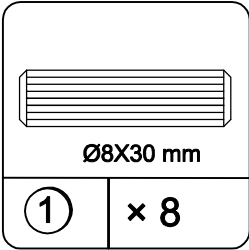
- 1.1 Attach (7) to (A),(F) & (G) as illustrated.
- 1.2 Attach (1) to (D),(E) & (F) as illustrated.



Use one drop of glue in dowel hole.

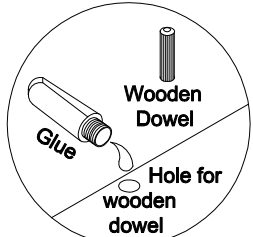


STEP 2

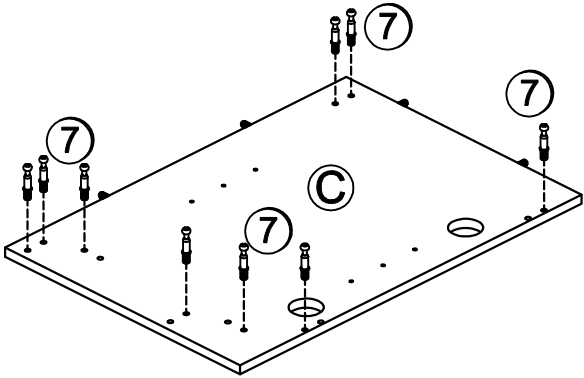
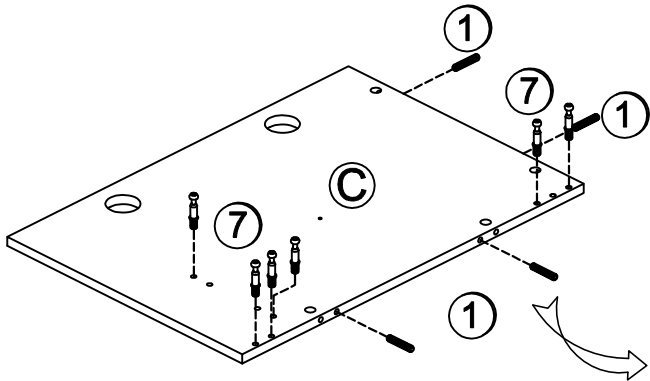
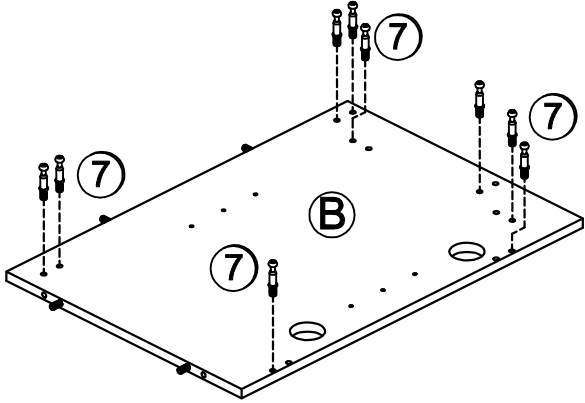
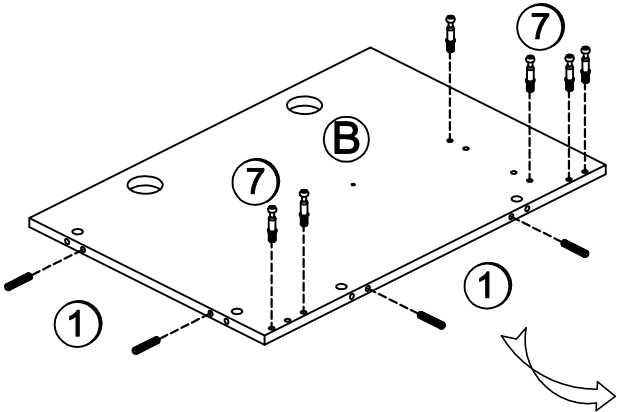


2.1 Attach (7) to (B) & (C) as illustrated.

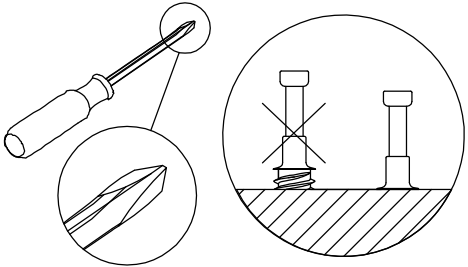
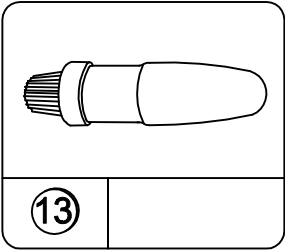
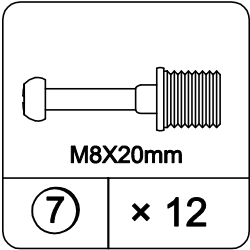
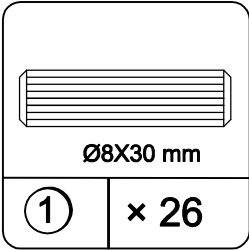
2.2 Attach (1) to (B) & (C) as illustrated.



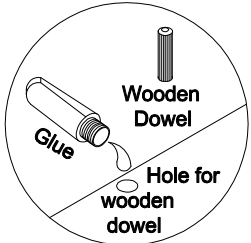
Use one drop of glue in dowel hole.



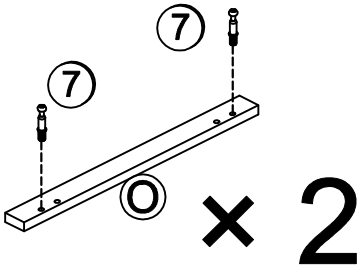
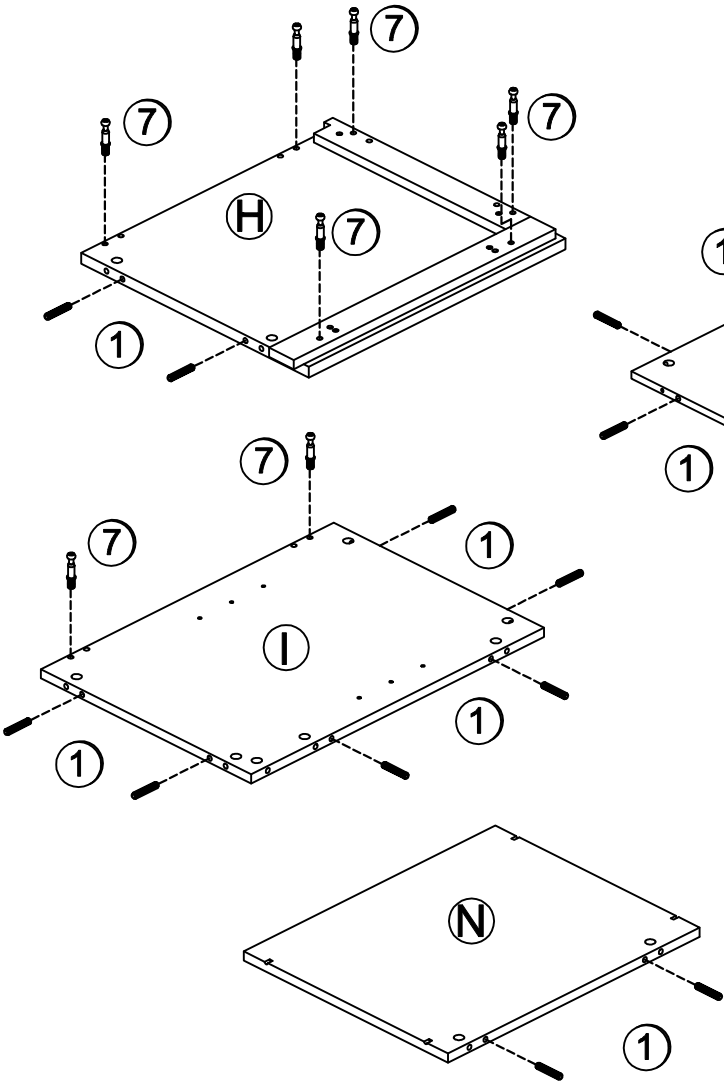
STEP 3



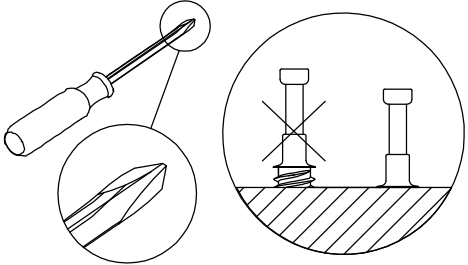
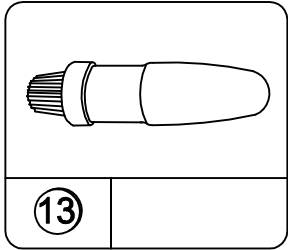
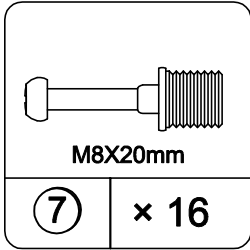
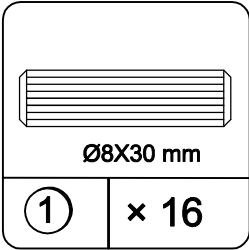
- 3.1 Attach (7) to (H),(I) & (O) as illustrated.
 3.2 Attach (1) to (H),(I),(J) & (N) as illustrated.



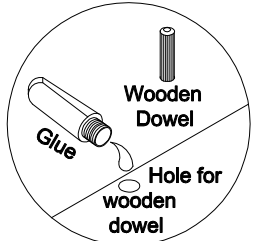
Use one drop of glue in dowel hole.



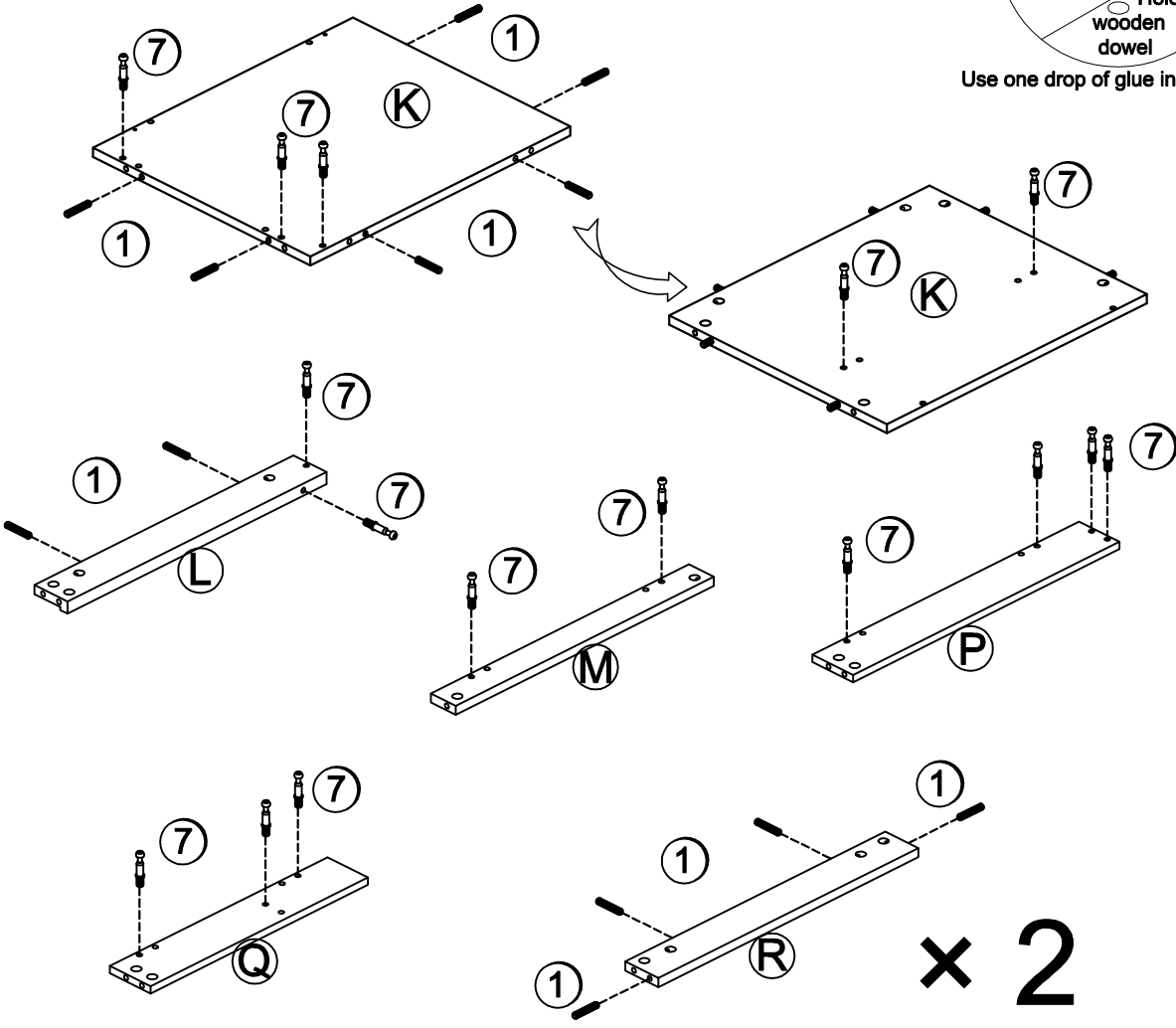
STEP 4



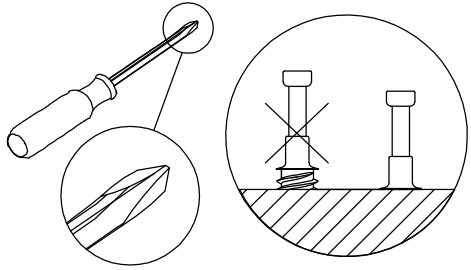
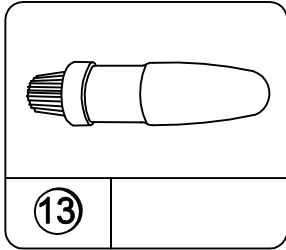
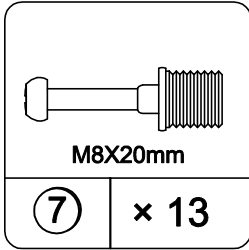
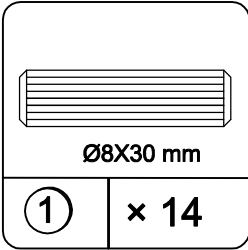
- 4.1 Attach (7) to (K),(L),(M),(P) & (Q) as illustrated.
- 4.2 Attach (1) to (K),(L) & (R) as illustrated.



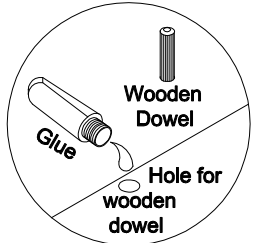
Use one drop of glue in dowel hole.



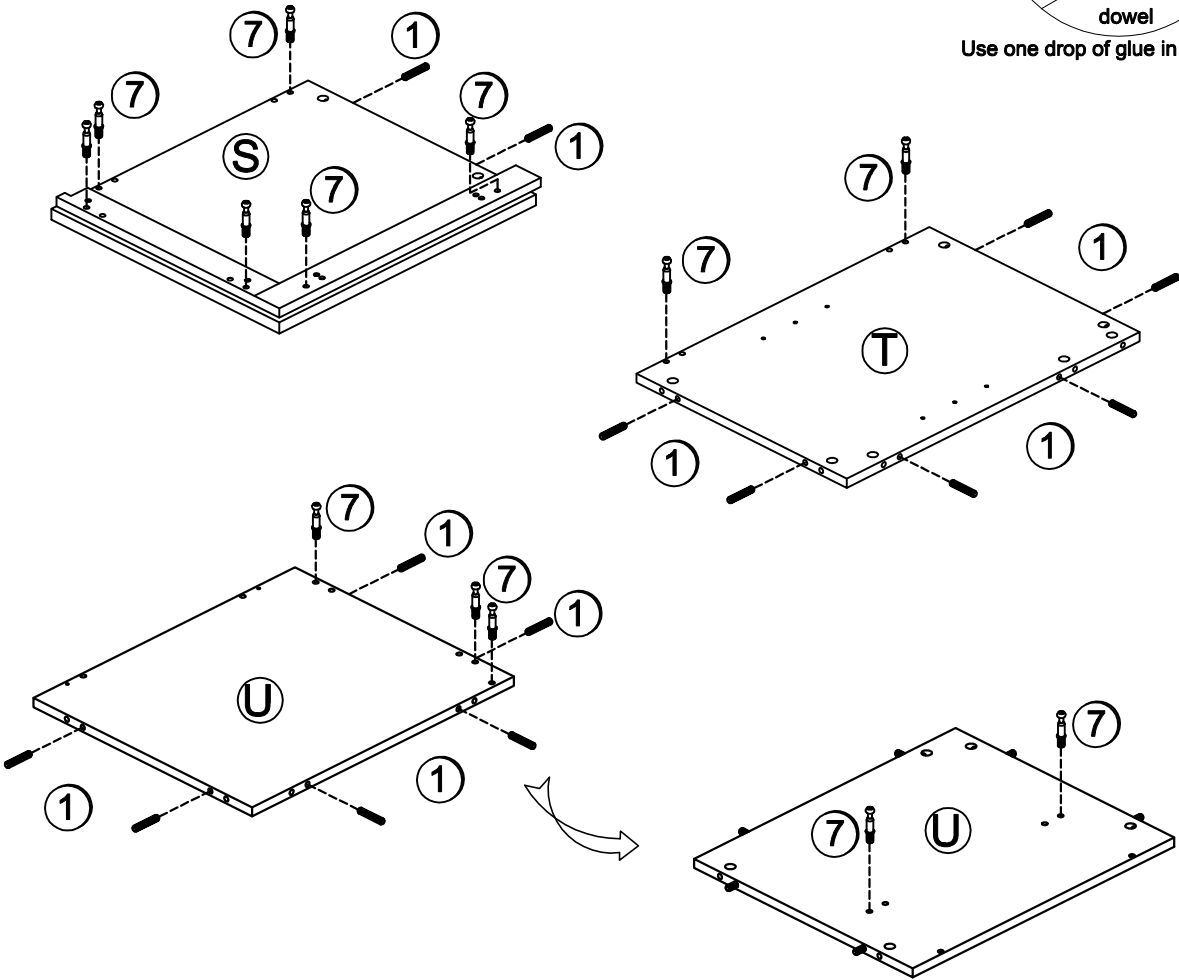
STEP 5



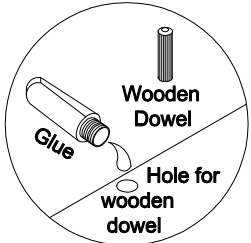
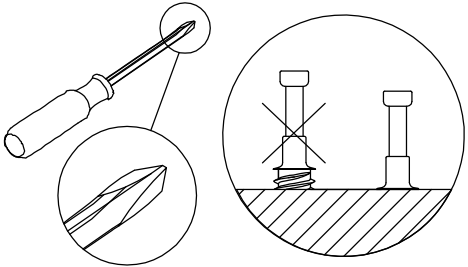
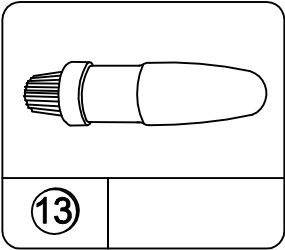
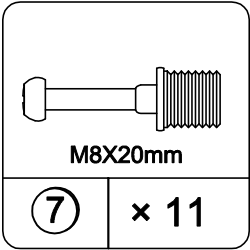
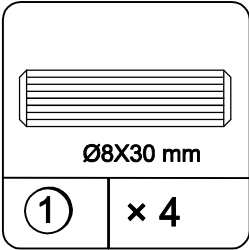
- 5.1 Attach (7) to (S),(T) & (U) as illustrated.
- 5.2 Attach (1) to (S),(T) & (U) as illustrated.



Use one drop of glue in dowel hole.



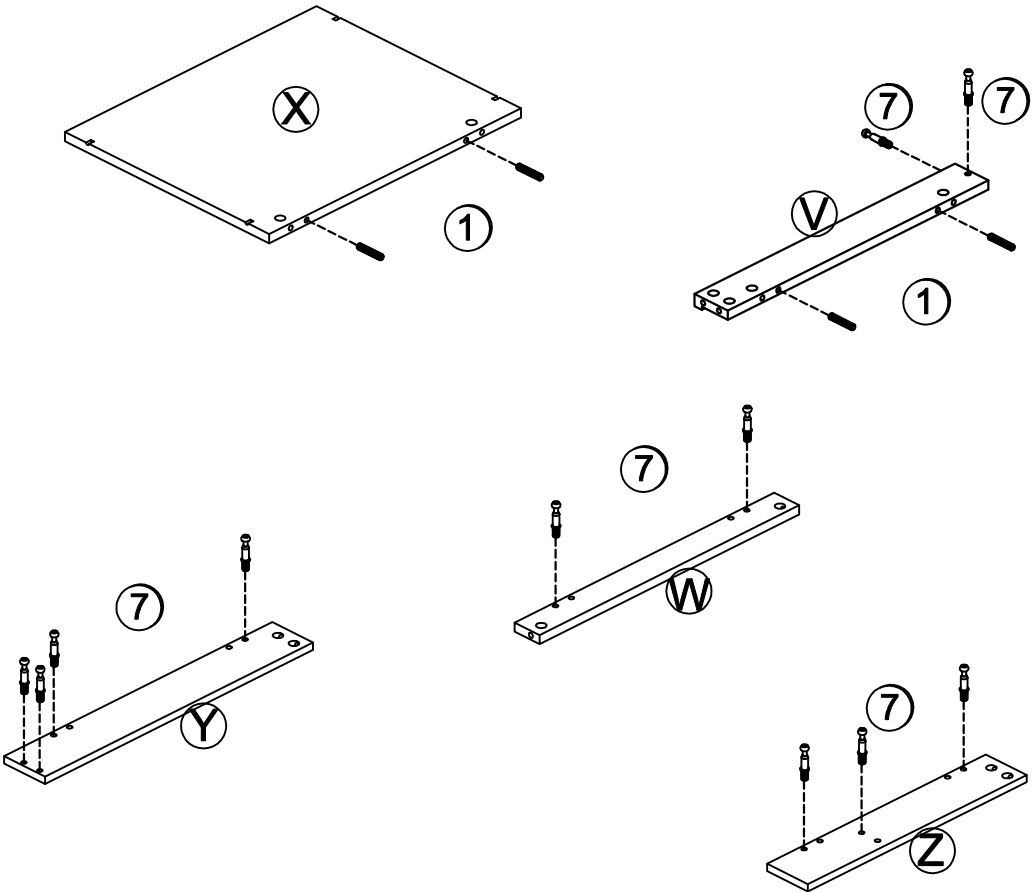
STEP 6



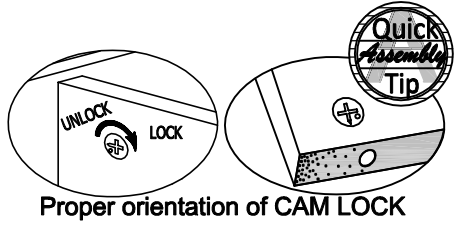
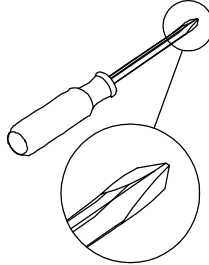
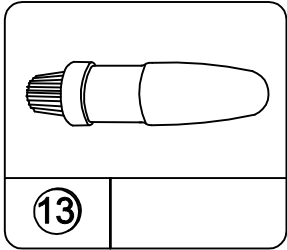
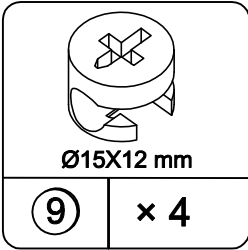
Use one drop of glue in dowel hole.

6.1 Attach (7) to (V),(W),(Y) & (Z) as illustrated.

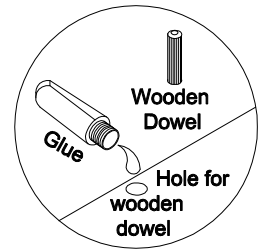
6.2 Attach (1) to (X) & (V) as illustrated.



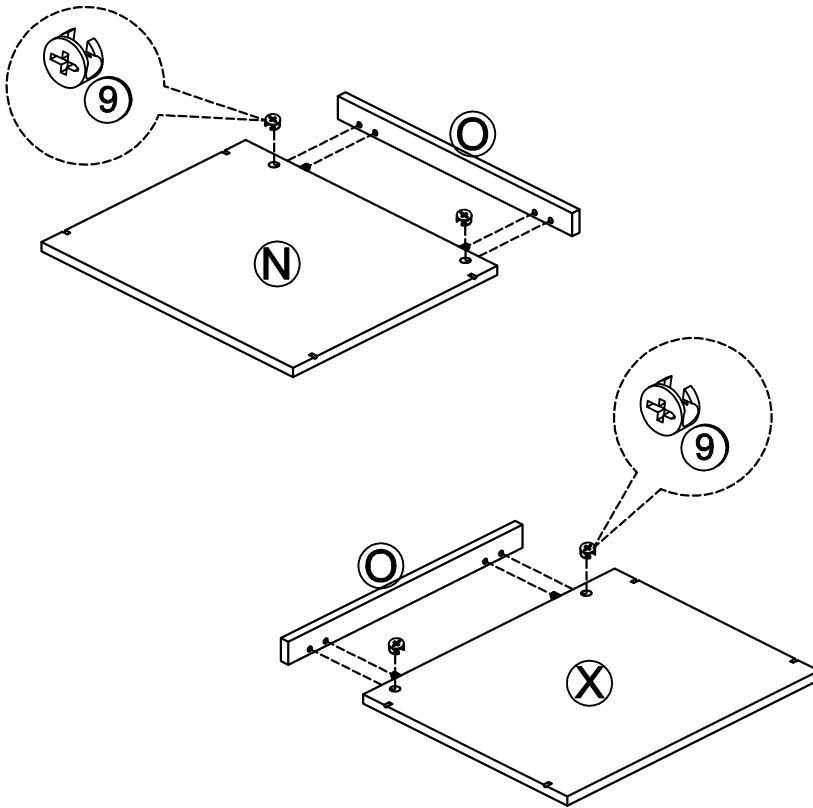
STEP 7



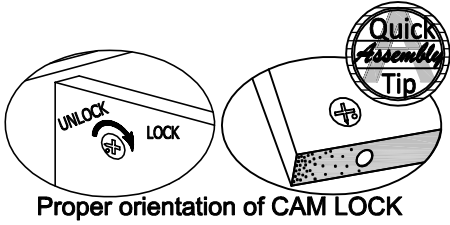
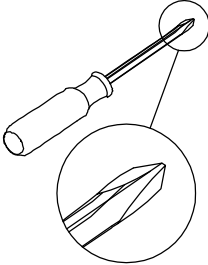
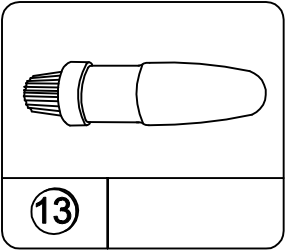
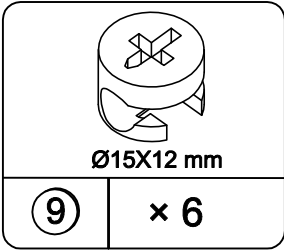
7.1 Attach (O) to (N) & (X) with (9) as illustrated.



Use one drop of glue in dowel hole.

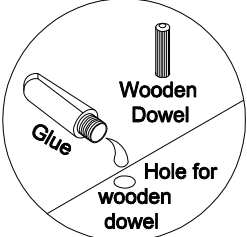


STEP 8

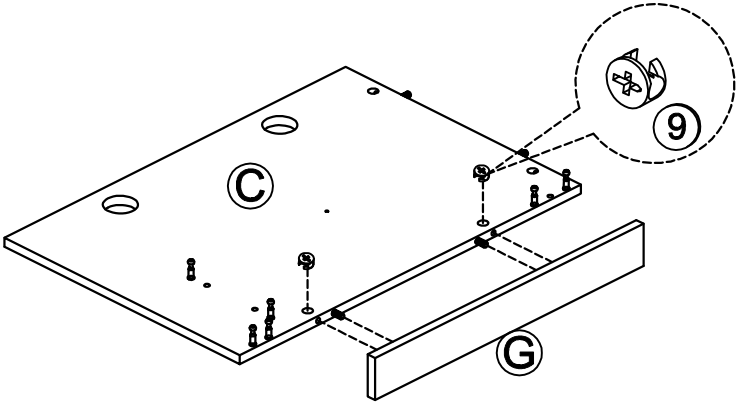
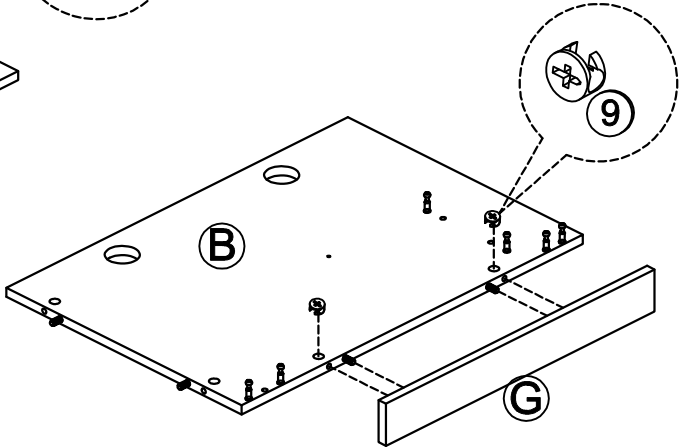
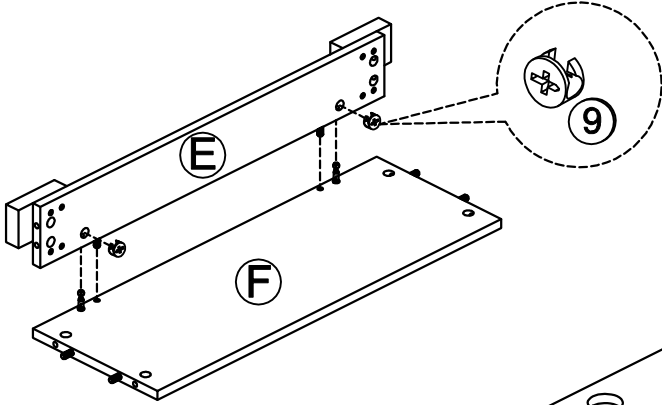


8.1 Attach (E) to (F) with (9) as illustrated.

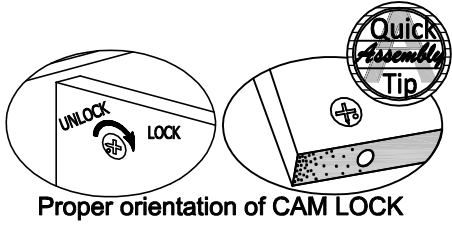
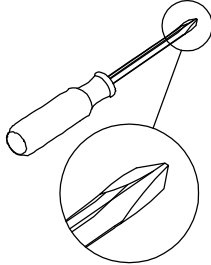
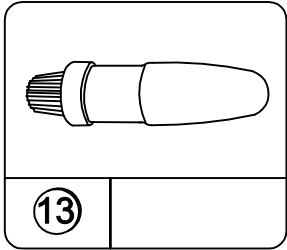
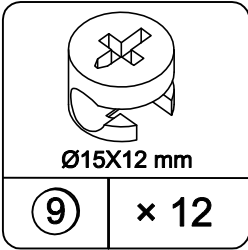
8.2 Attach (G) to (B) & (C) with (9) as illustrated.



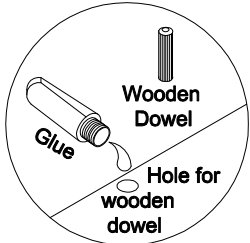
Use one drop of glue in dowel hole.



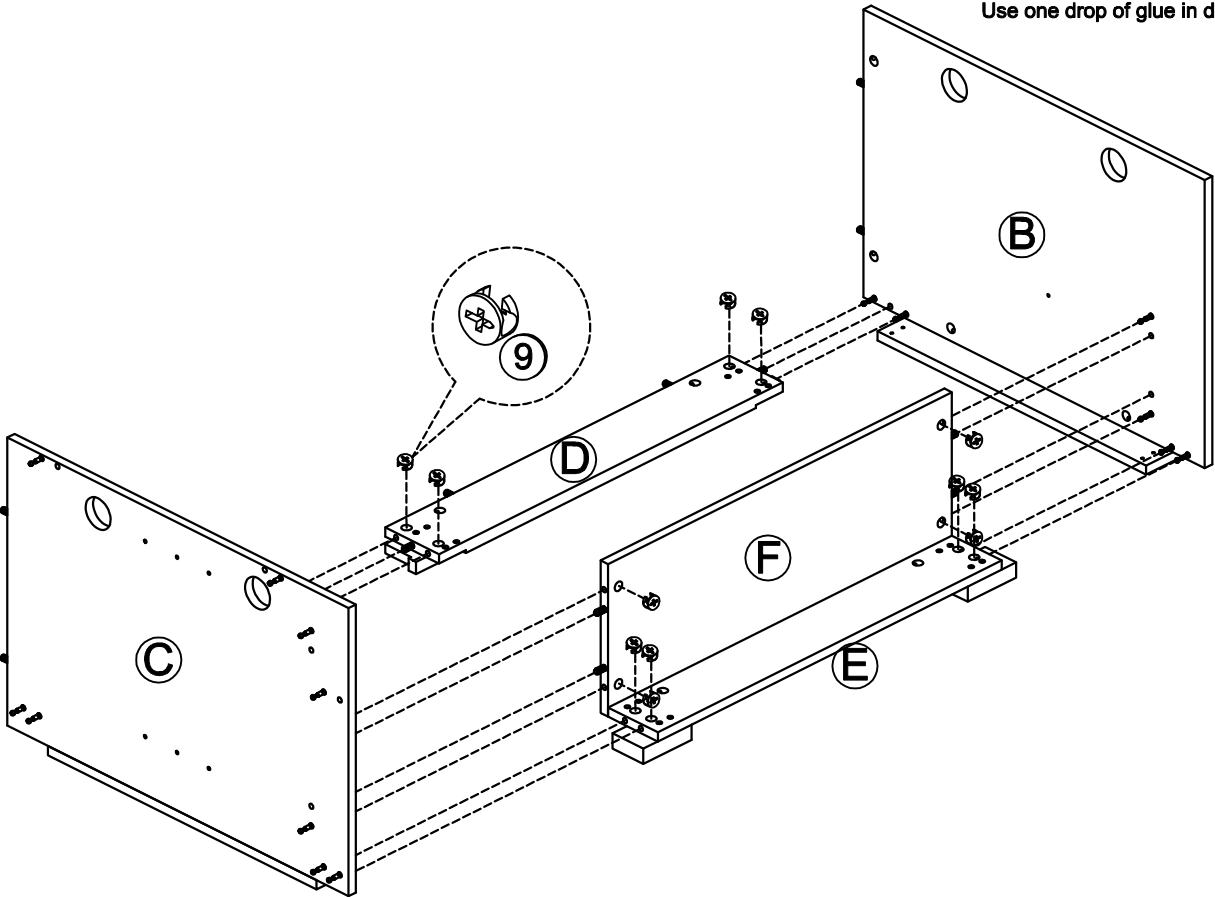
STEP 9



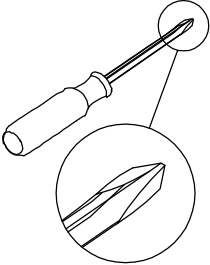
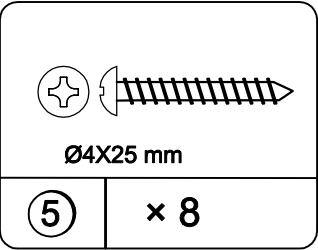
9.1 Attach (D),(E),(F) to (B) & (C) with (9) as illustrated.



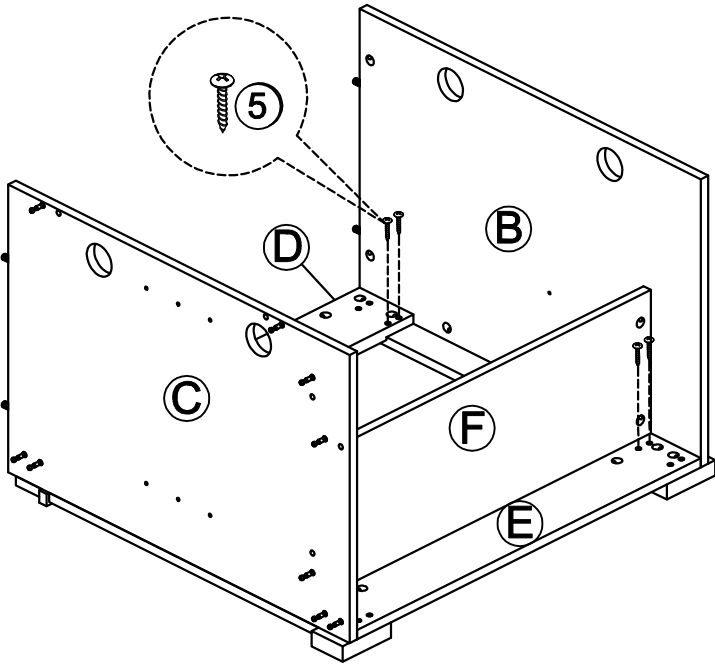
Use one drop of glue in dowel hole.



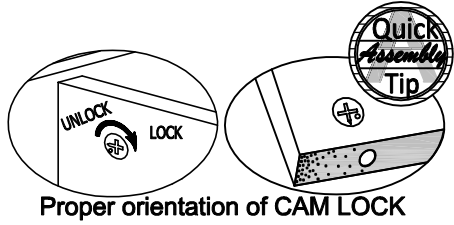
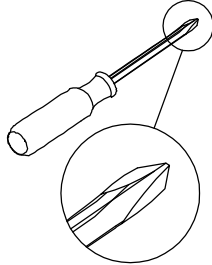
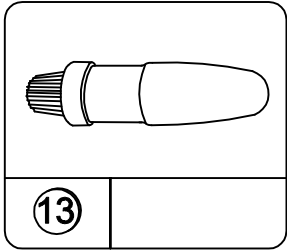
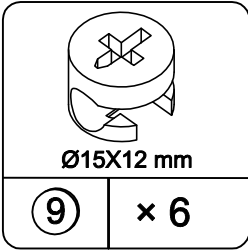
STEP 10



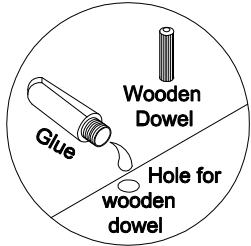
10.1 Attach (D),(E) to (B) & (C) with (5) as illustrated.



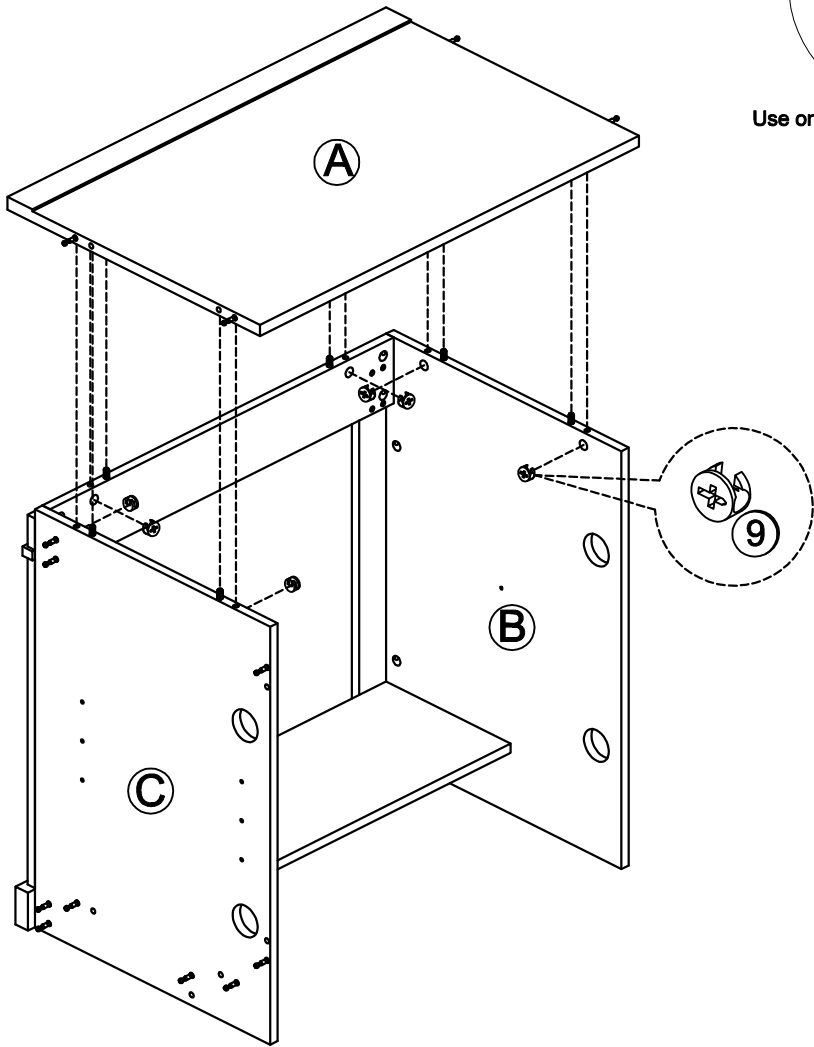
STEP 11



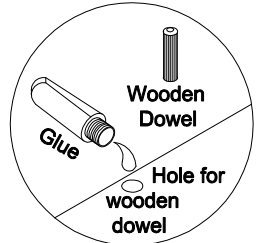
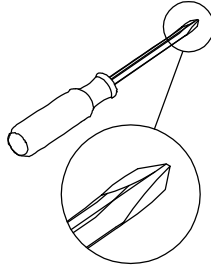
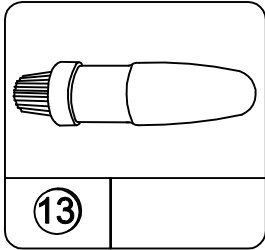
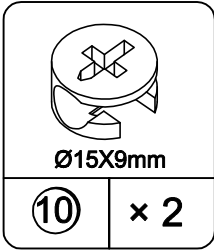
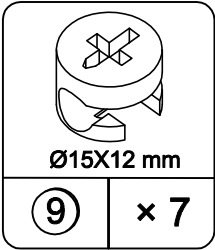
11.1 Attach (A) to sample from previous step with (9) as illustrated.



Use one drop of glue in dowel hole.

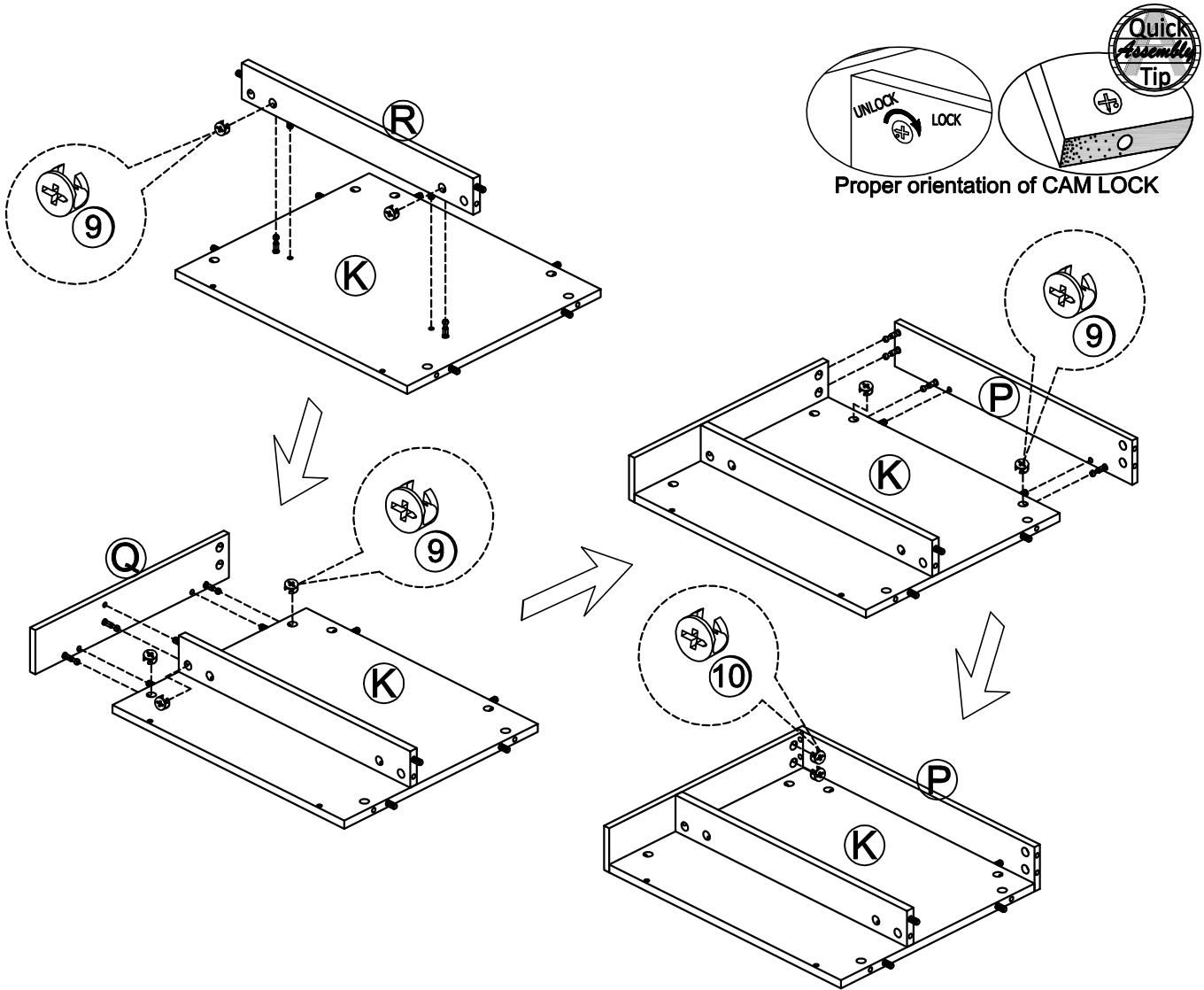


STEP 12

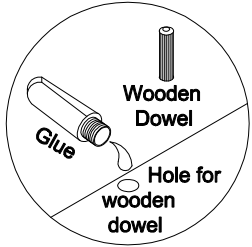
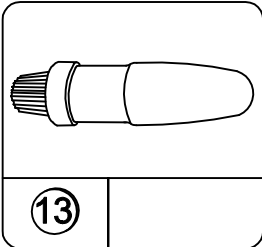
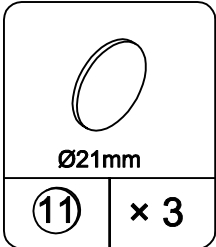
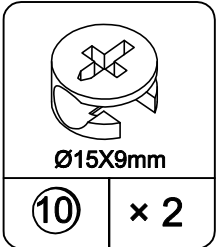
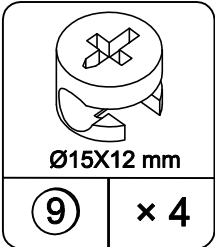


Use one drop of glue in dowel hole.

- 12.1 Attach (R) to (K) with (9) as illustrated.
- 12.2 Attach (Q) to sample from previous step with (9) as illustrated.
- 12.3 Attach (P) to sample from previous step with (9) & (10) as illustrated.

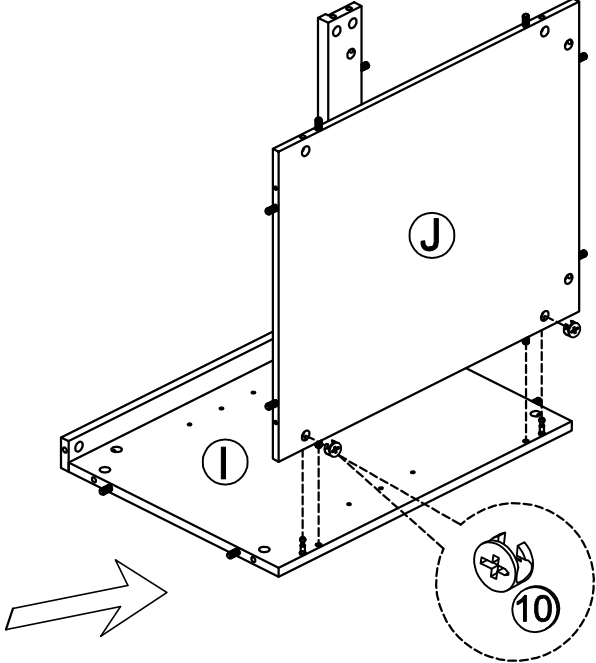
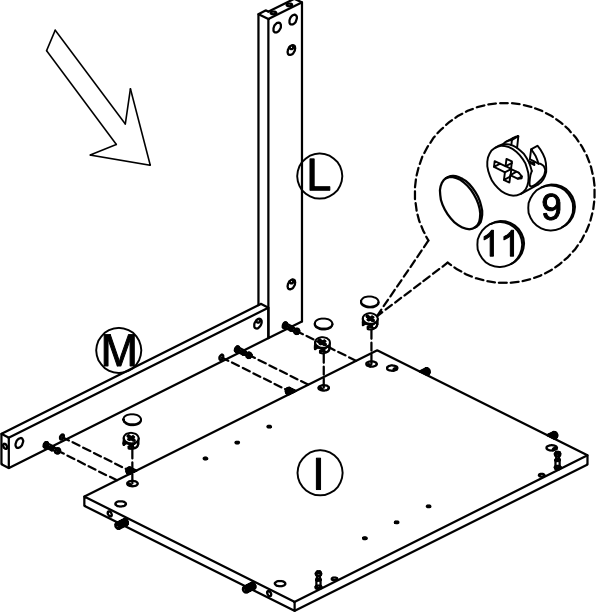
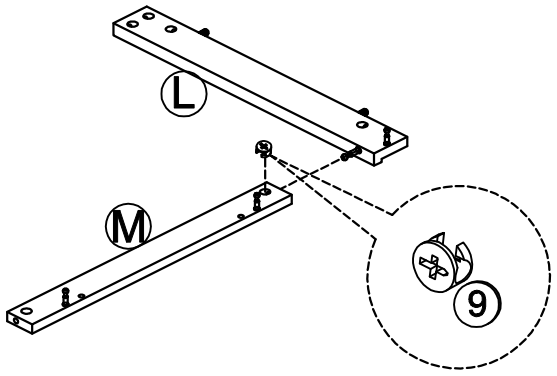
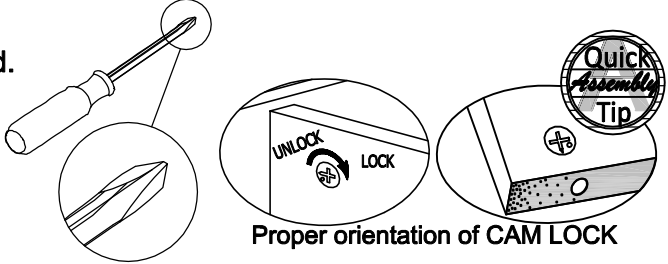


STEP 13

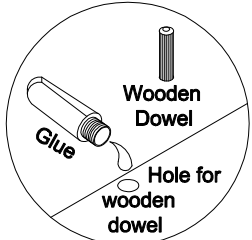
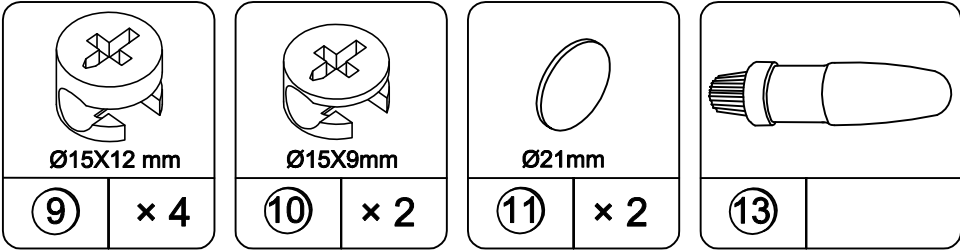


Use one drop of glue in dowel hole.

- 13.1 Attach (L) to (M) with (9) as illustrated.
- 13.2 Attach (I) to (M) & (L) with (9) & (11) as illustrated.
- 13.3 Attach (J) to (I) with (10) as illustrated.

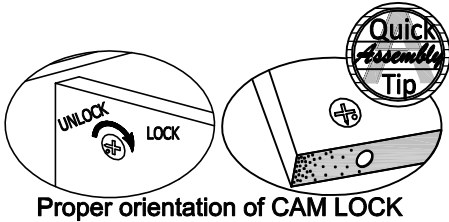


STEP 14

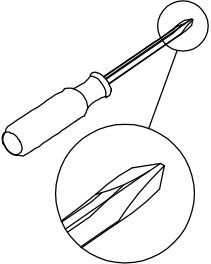
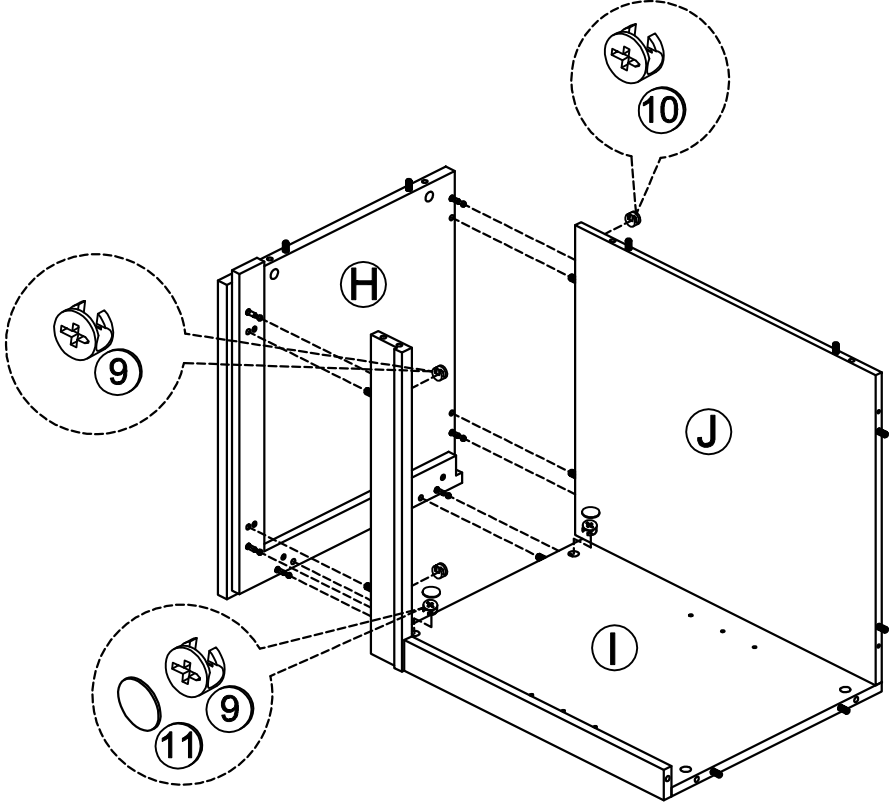


Use one drop of glue in dowel hole.

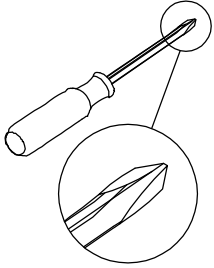
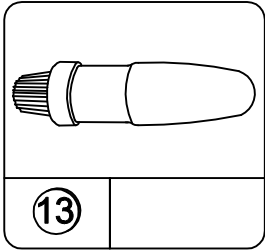
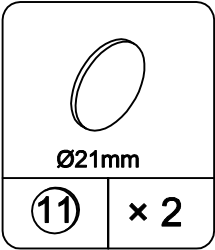
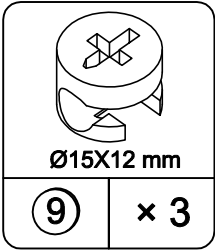
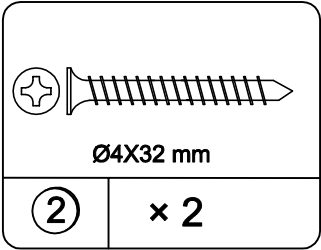
14.1 Attach (H) to sample from previous step with (9),(10) & (11) as illustrated.



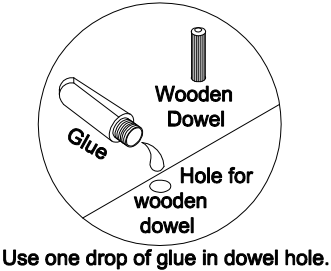
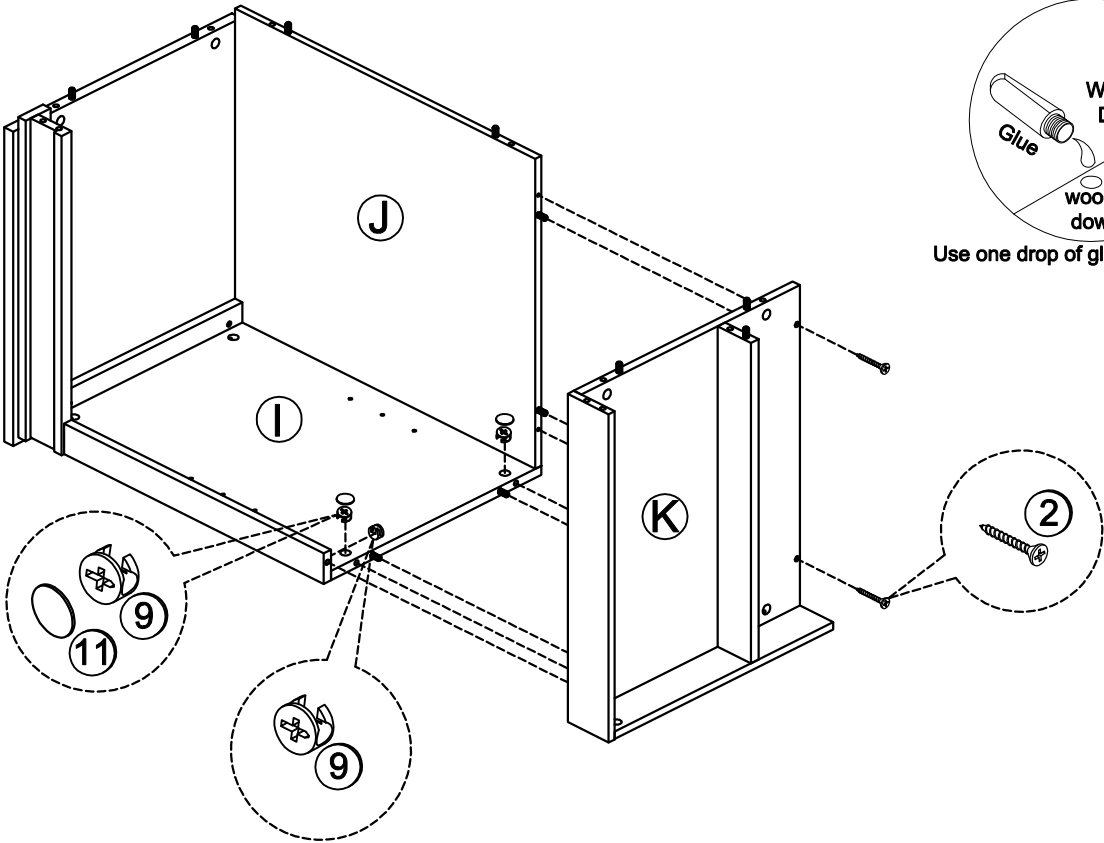
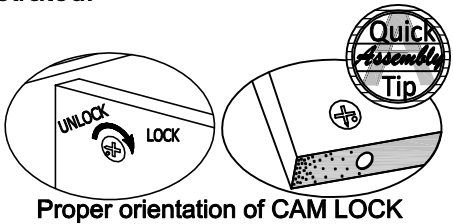
Proper orientation of CAM LOCK



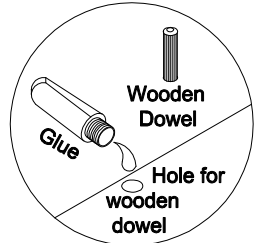
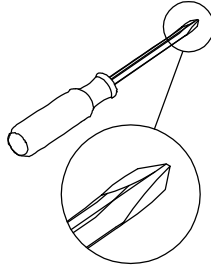
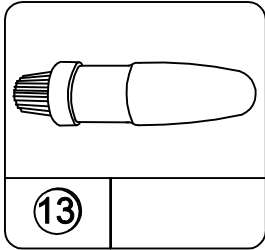
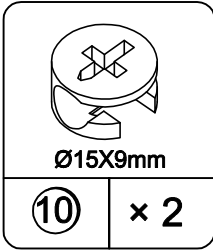
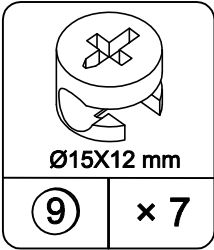
STEP 15



15.1 Attach (K) to sample from previous step with (2),(9) & (11) as illustrated.

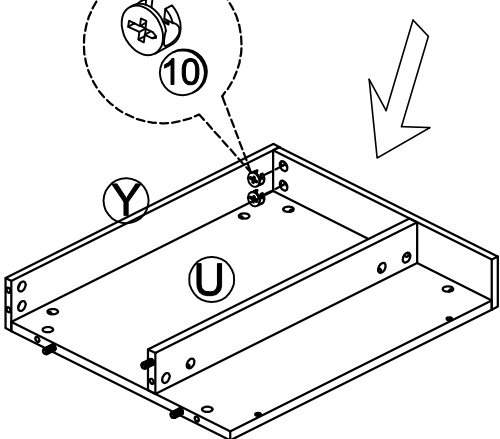
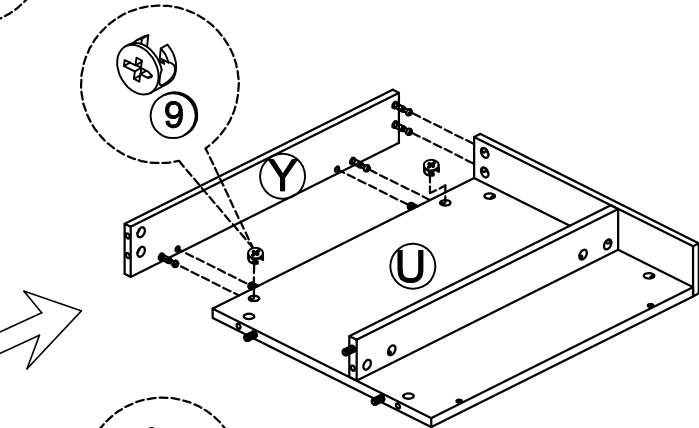
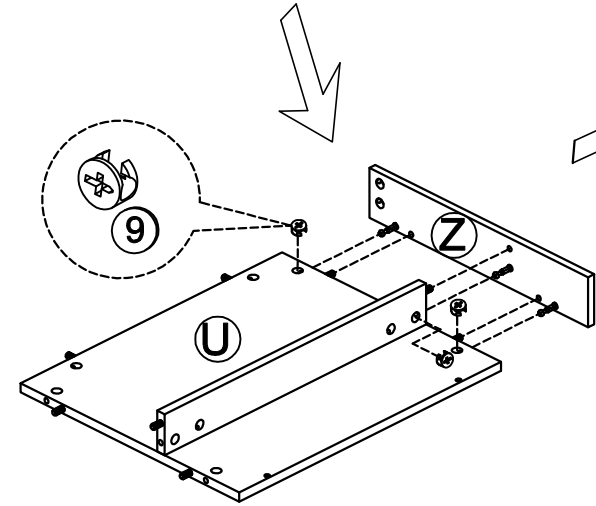
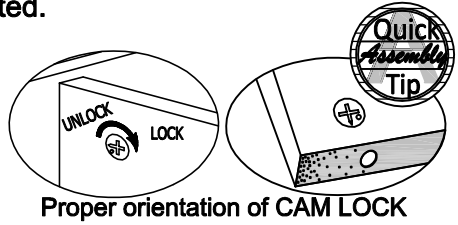
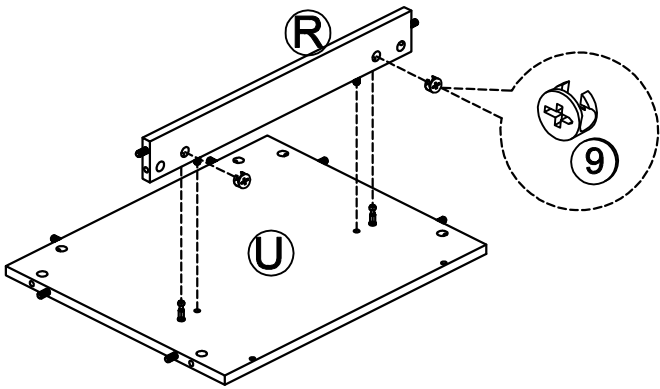


STEP 16

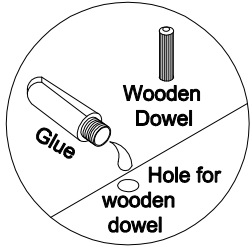
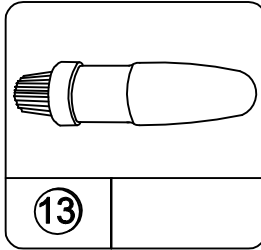
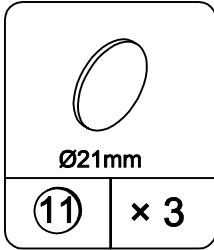
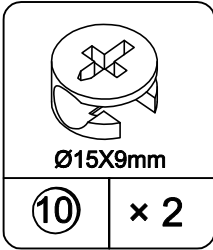
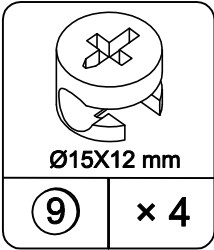


Use one drop of glue in dowel hole.

- 16.1 Attach (R) to (U) with (9) as illustrated.
- 16.2 Attach (Z) to sample from previous step with (9) as illustrated.
- 16.3 Attach (Y) to sample from previous step with (9) & (10) as illustrated.

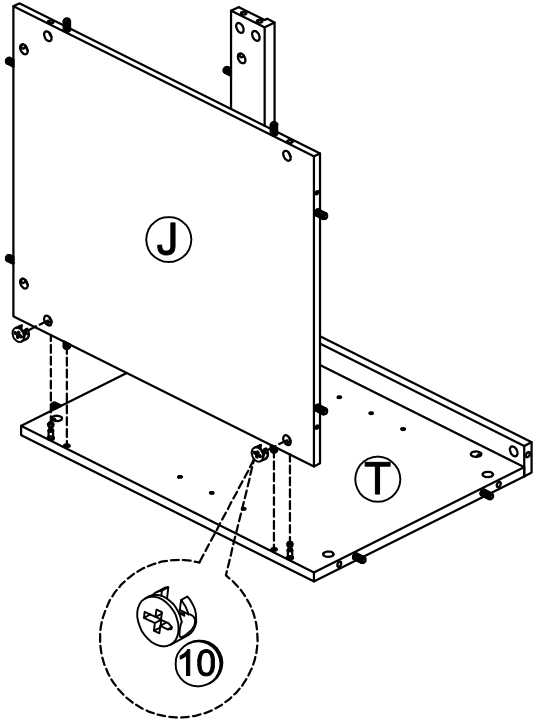
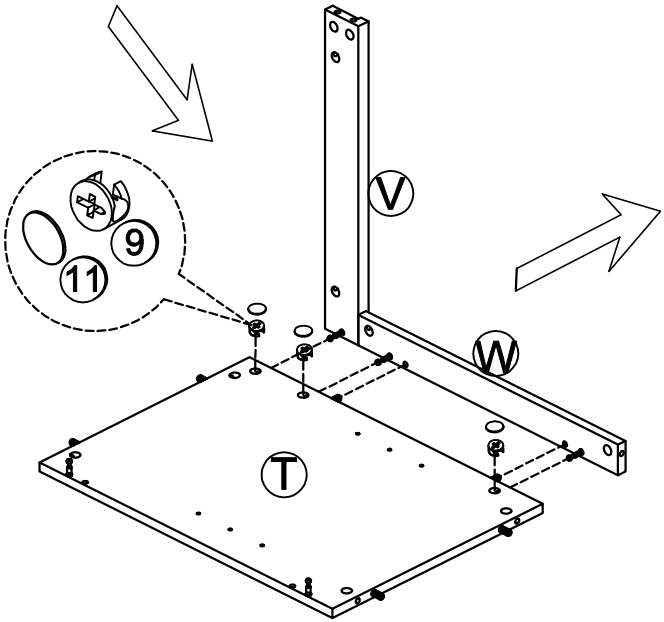
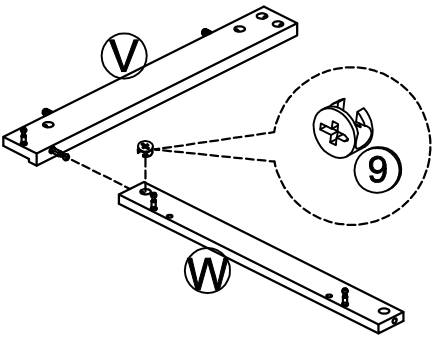
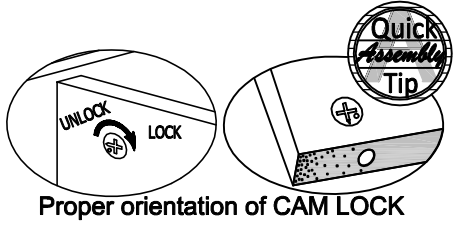
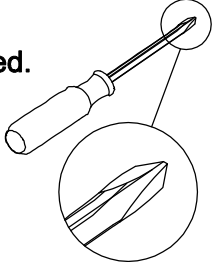


STEP 17

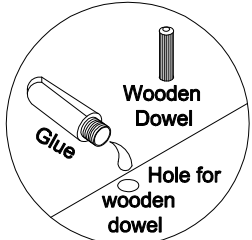
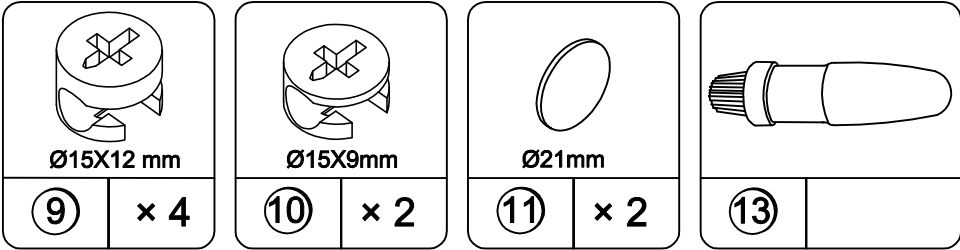


Use one drop of glue in dowel hole.

- 17.1 Attach (V) to (W) with (9) as illustrated.
- 17.2 Attach (T) to (V) & (W) with (9) & (11) as illustrated.
- 17.3 Attach (J) to (T) with (10) as illustrated.

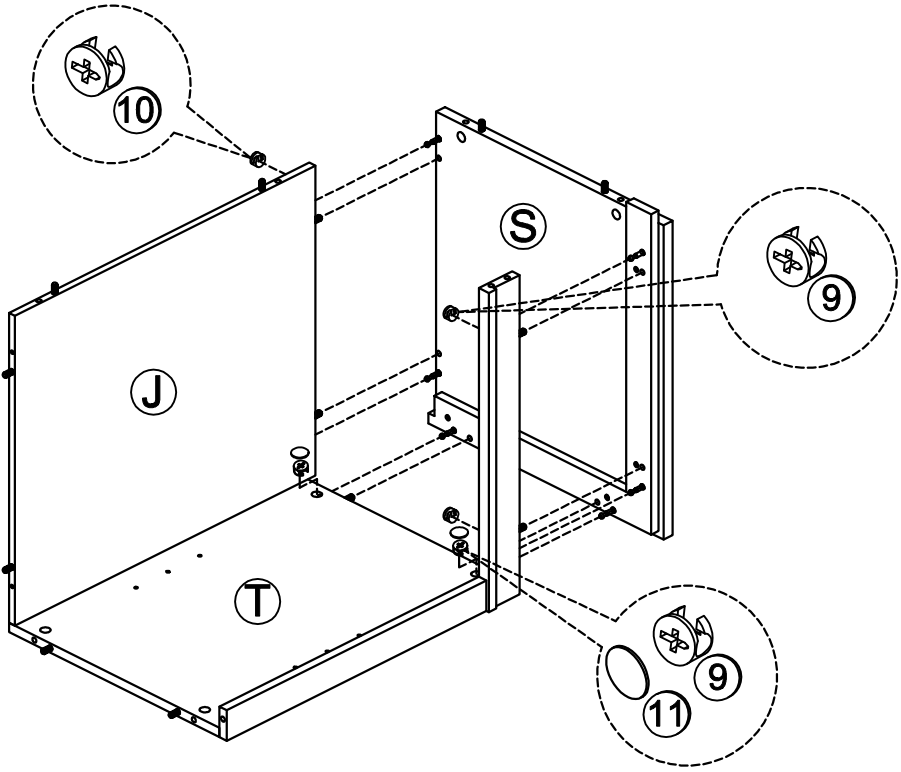
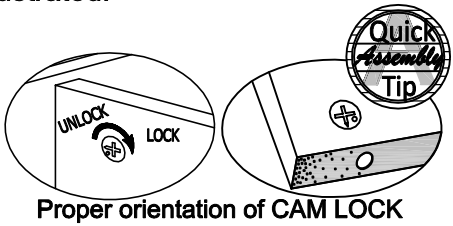


STEP 18

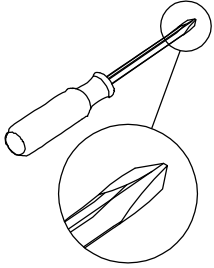
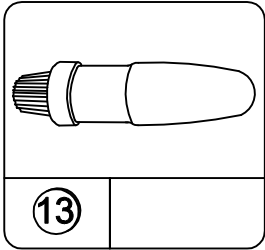
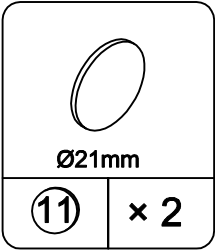
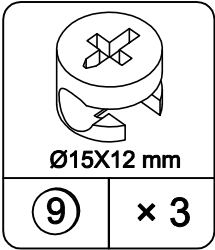
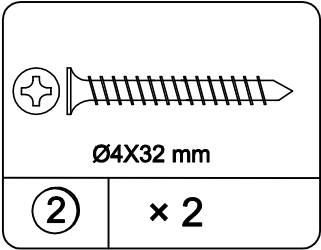


Use one drop of glue in dowel hole.

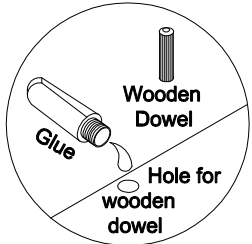
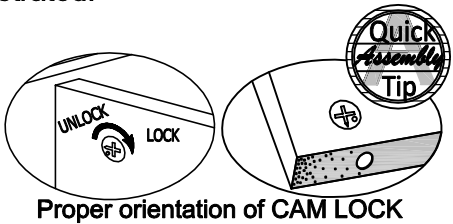
18.1 Attach (S) to sample from previous step with (9),(10) & (11) as illustrated.



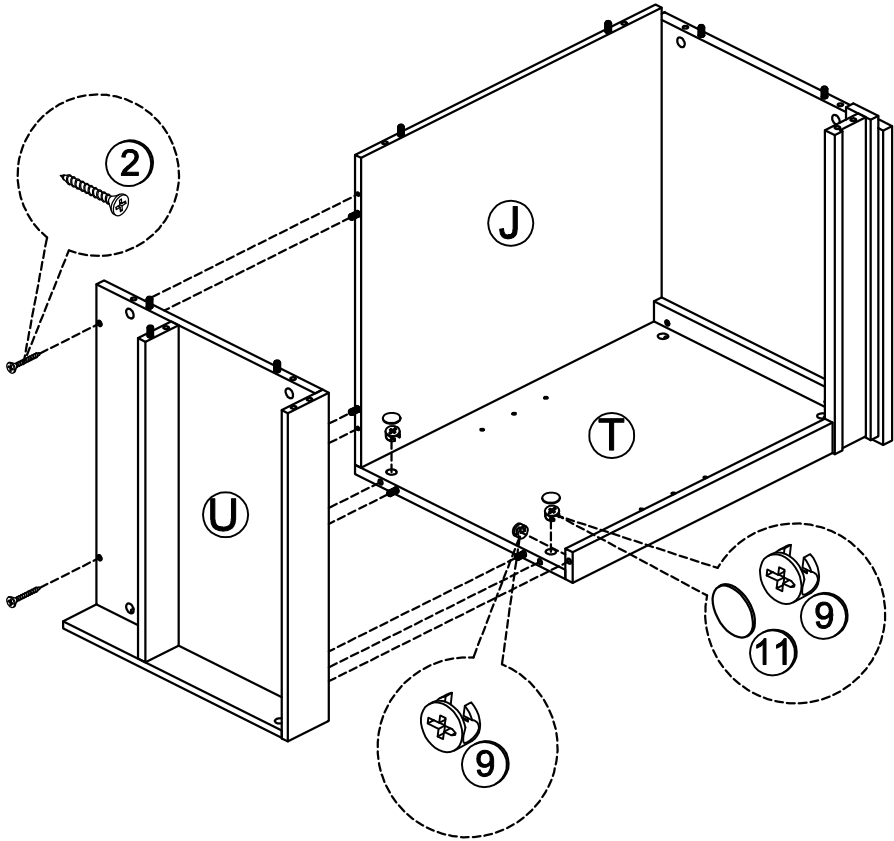
STEP 19



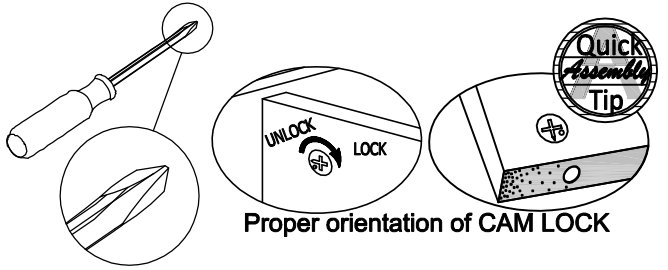
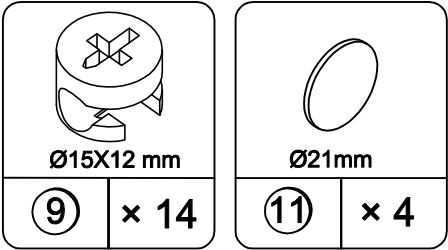
19.1 Attach (U) to sample from previous step with (2),(9) & (11) as illustrated.



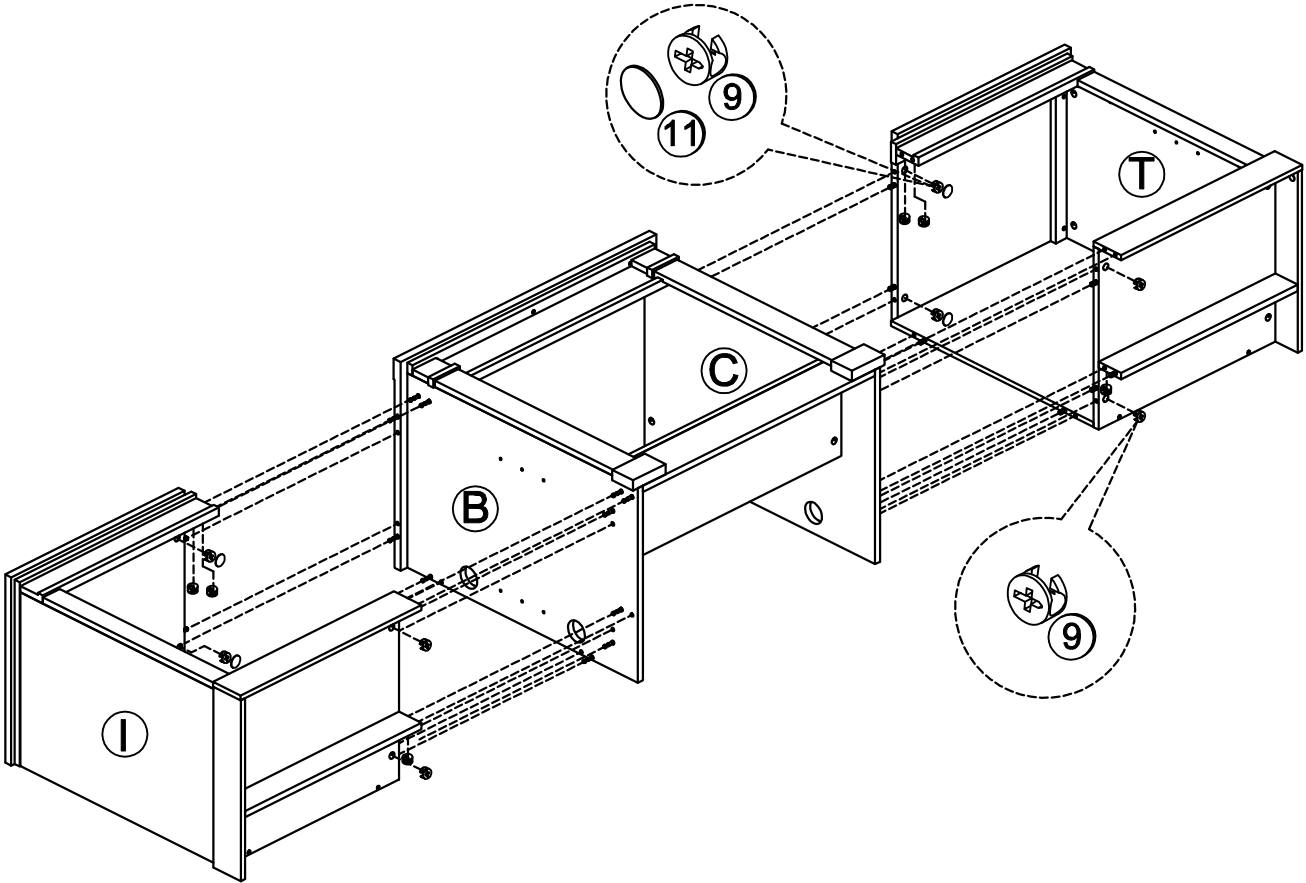
Use one drop of glue in dowel hole.



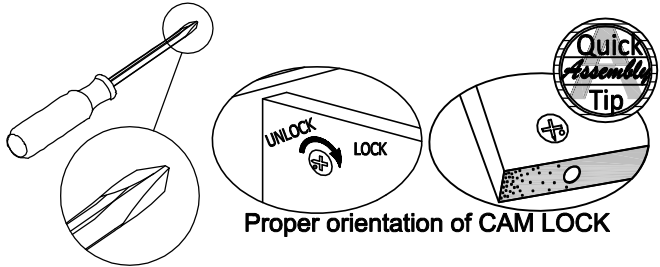
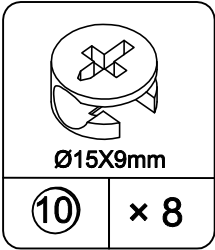
STEP 20



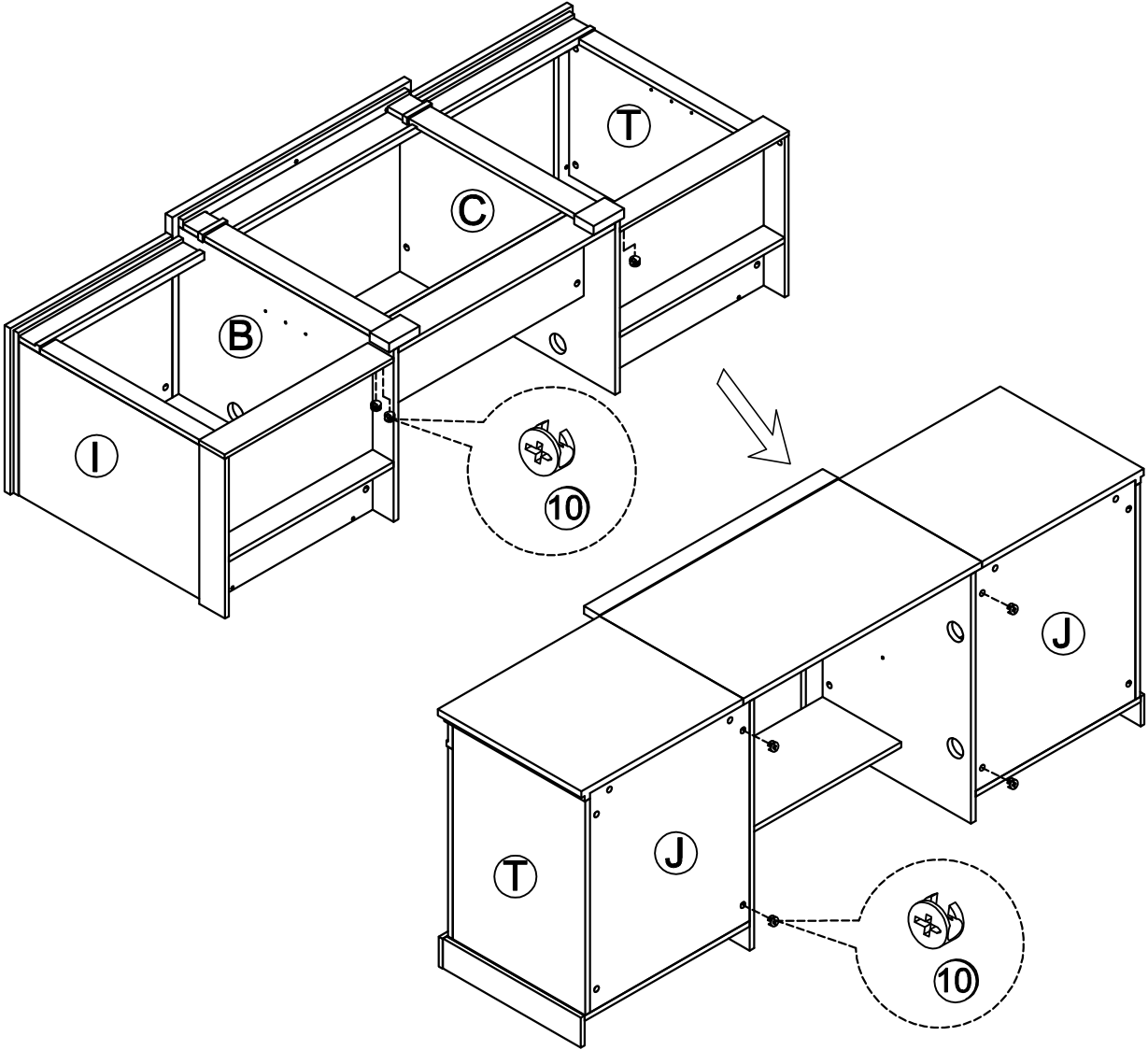
20.1 Attach assembled left side and right side to center with (9) & (11) as illustrated.



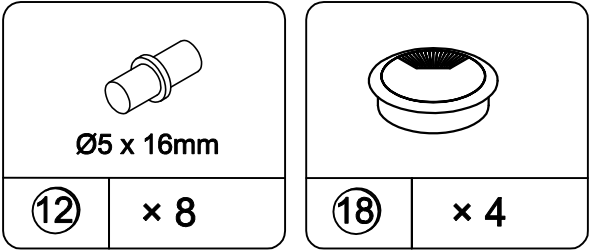
STEP 21



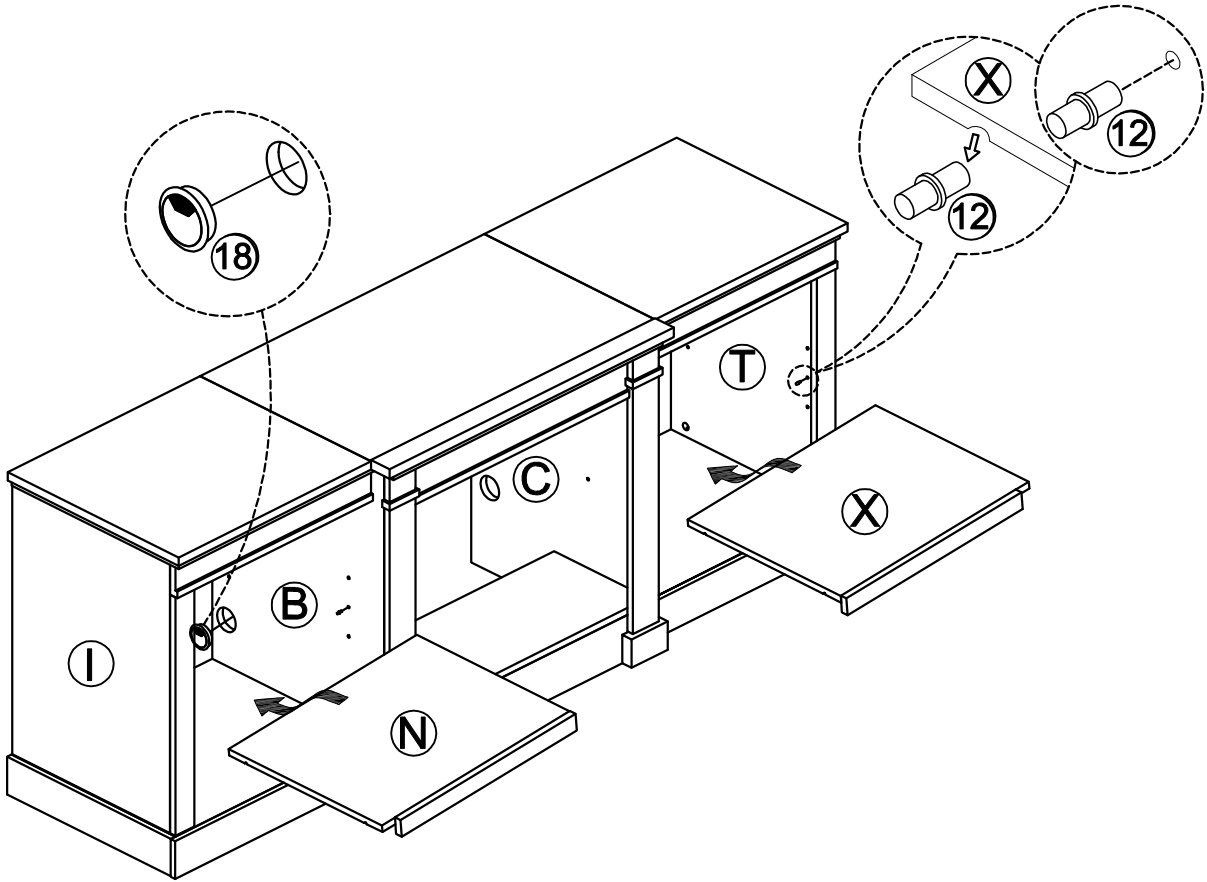
21.1 Attach assembled left side and right side to center with (10) as illustrated.



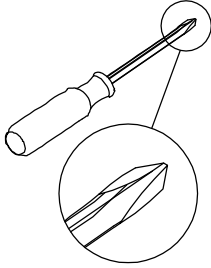
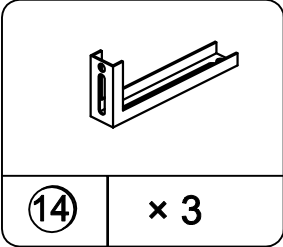
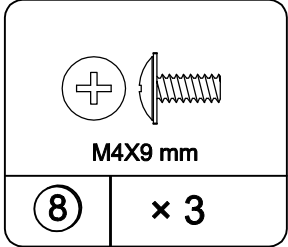
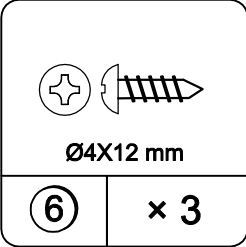
STEP 22



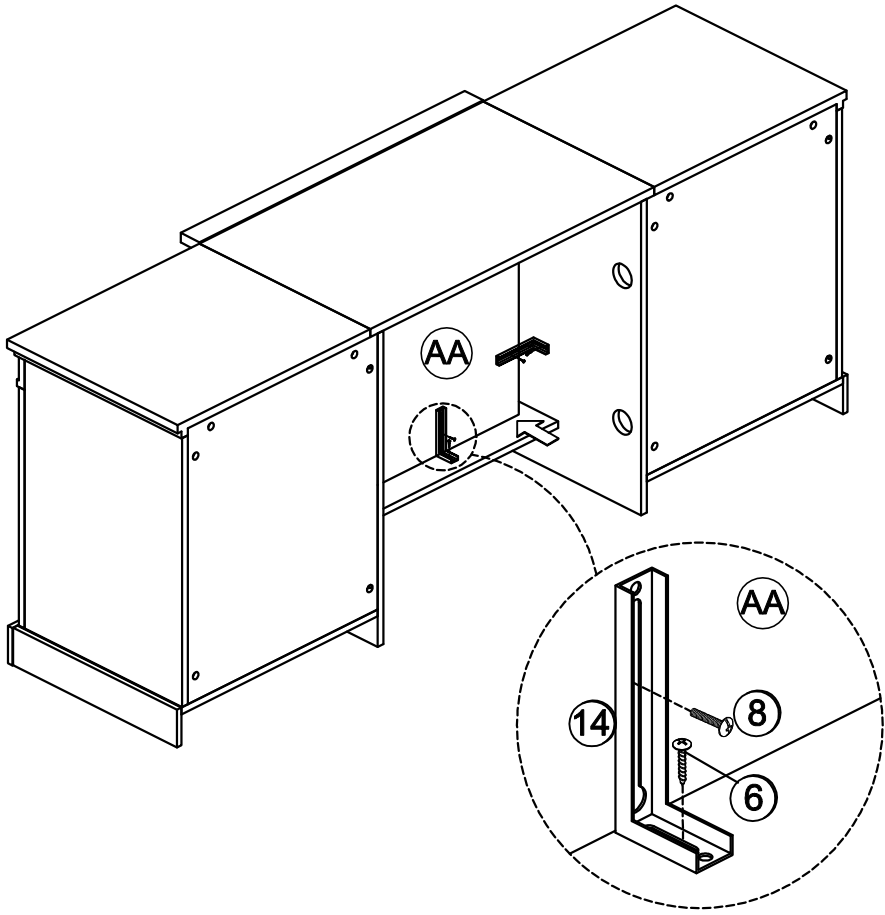
- 22.1 Attach (18) to (B),(C) as illustrated.
- 22.2 Insert (12) to (B), (C),(I) & (T) as illustrated.
- 22.3 Insert and put (X),(N) on (12) as illustrated.



STEP 23

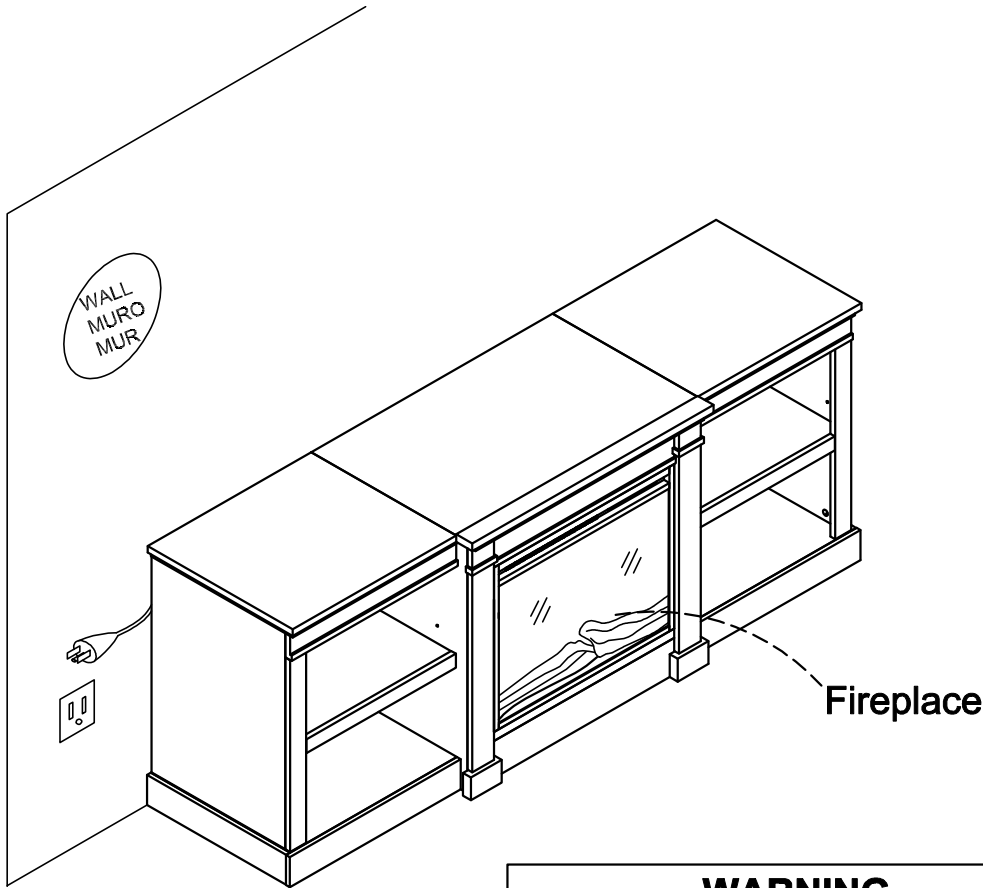


- 23.1 Insert and align fireplace front to line up with TV Stand side panels.
 - 23.2 Attach L-Brackets (14) to fireplace using bolt (8) as illustrated.
 - 23.3 Attach L-brackets to bottom and side panels using screw (6) as illustrated.
- CAUTION:** Do not tighten bolts and screw at the beginning of this assembly step. You can only fully tighten the bolts & screw gradually and evenly when all positions are corrected.



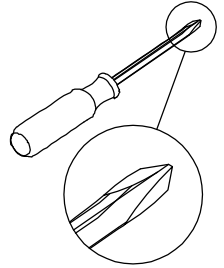
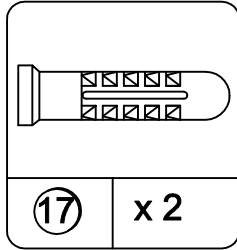
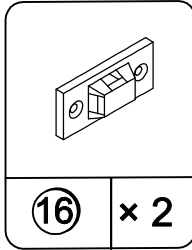
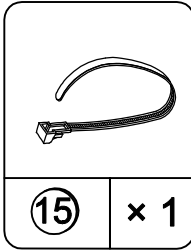
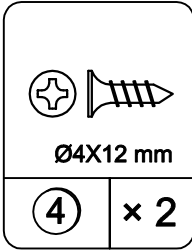
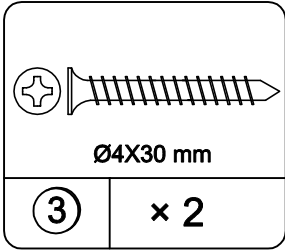
STEP 24

WARNING
If the information in the fireplace operating manual is not followed, an electric shock or fire may result in property damage, personal injury, or loss of life.

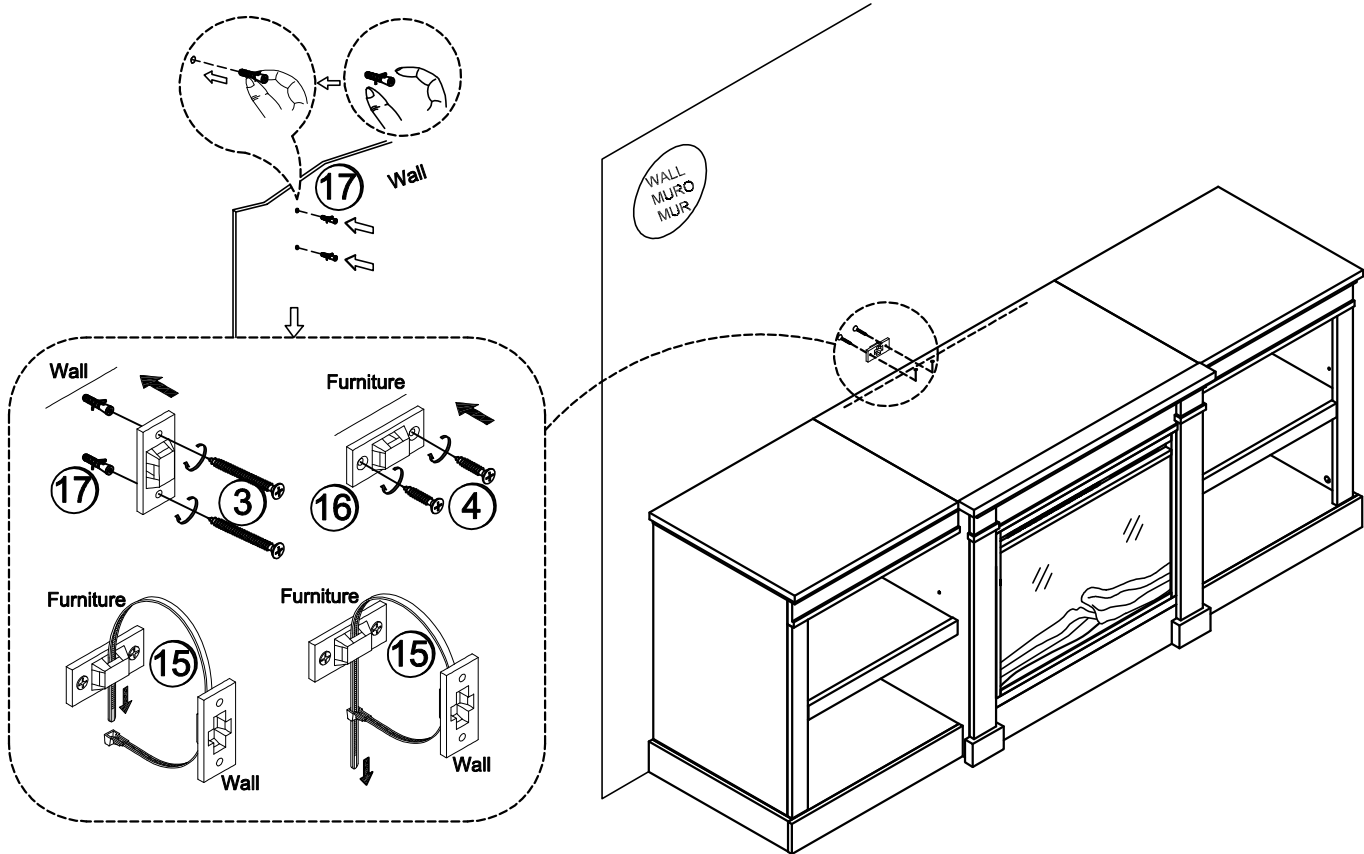


WARNING
Risk of death or serious injury.
This unit must be placed against a fixed in place wall at least as tall as television.

STEP 25

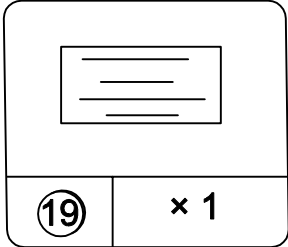


PLEASE NOTE THAT THIS UNIT MUST BE PLACED AGAINST A WALL.
 Drill a 5 mm diameter hole(3/16") in the wallboard. tap the wall anchor (17) into the hole until it is flush. using screw (3) to attach the wall bracket (16) to the wallbord. using screw(4) to attach the wall bracke (16) to the top shelf back. move the furniture to its final position. thread the strap (15) through the bracket (16) as shown in the illustration,tighten strap (15) until snug. dot not over tighten.

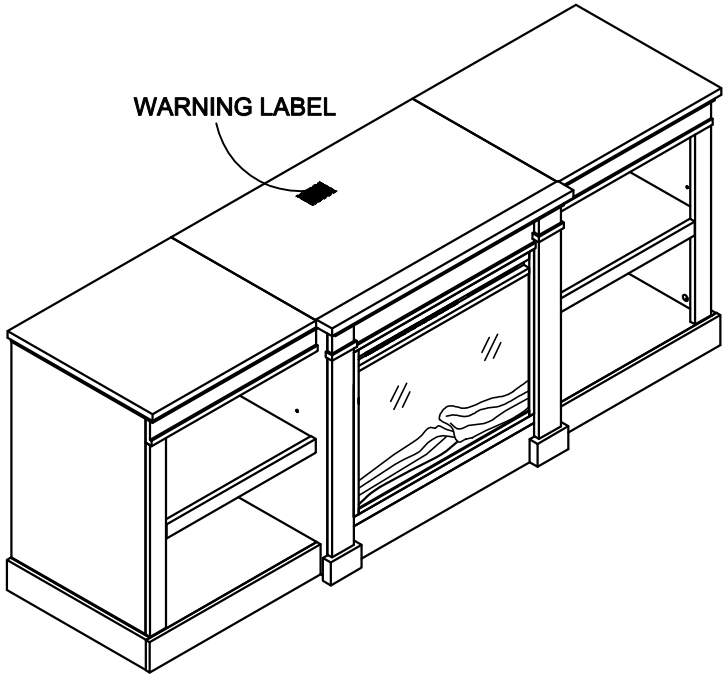


STEP 26

Apply the warning label to the center of the top panel as shown, ensure the TV covers the label in use. You will not be able to remove the label after it is applied to the top panel.



▲ WARNING
Risk of death or serious injury. This unit must be placed against a fixed in place wall at least as tall as television.

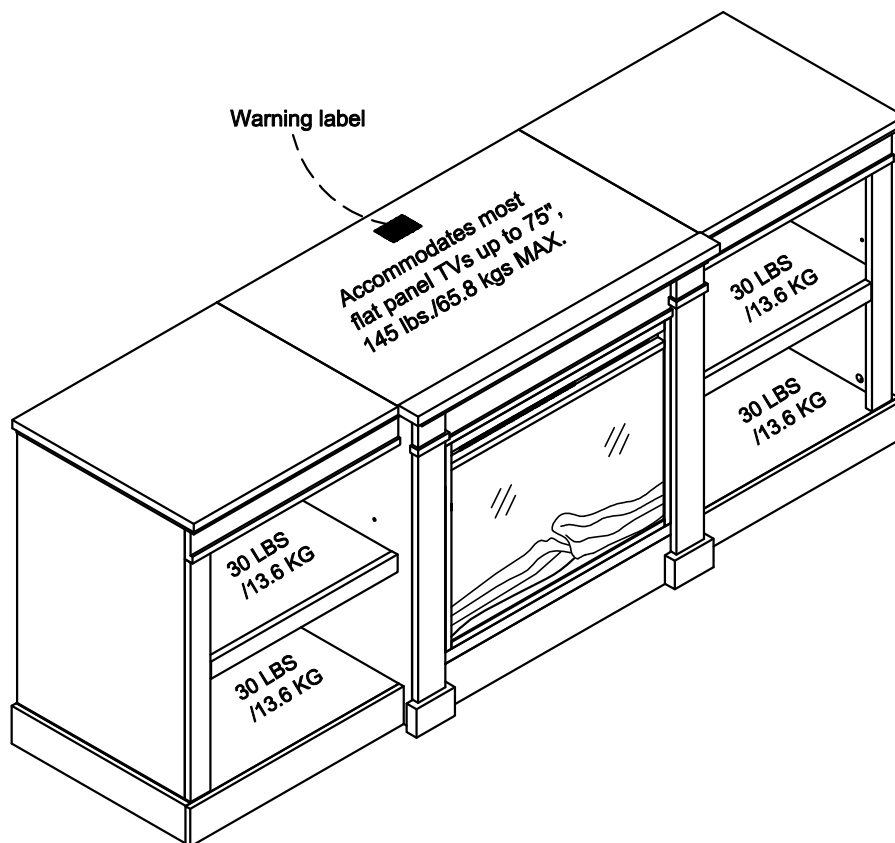


Maximum Loads

This unit has been designed to support the maximum loads shown. Exceeding these load limits could cause sagging, instability, product collapse, and/or serious injury.

Warning: Please apply the TV warning label to your unit so you'll always have the model's weight and TV size limits.

Maximum TV size: 75" flat screen, 145 Lbs/65.8 kgs.



Certificate of Conformity

1. This certificate applies to the Dorel Home Furnishings, Inc. product identified by this instruction manual.
2. This certificate applies to compliance of this product with the CPSC Ban on Lead-Containing Paint (16 CFR 1303).
3. This product is distributed by: Dorel Home Furnishings, Inc.
410 East First Street South
Wright City, MO 63390
636-745-3351
4. Site of Manufacture: Svay Rieng, Cambodia
5. See front page of instruction manual for date of manufacture.

Register your product to receive the following:



- * **New trend details - sneak peek on what's new**
- * **Surveys - have a voice within our community**
- * **Exclusive deals and discount codes**
- * **Quick and easy replacement part service**

To register your product, visit ameriwoodhome.com

Star Rating



Visit your local retailer's website, rate your purchased product and leave us some feedback!

We would like to extend a big "Thank You" to all of our customers for taking the time to assemble this Ameriwood Home product, and to give us your valuable feedback.

*Thank
You!*

Español

Cubierta Delantera

Este libro de instrucciones contiene información **IMPORTANTE** de seguridad. Por favor lea y manténgalo para referencia en el futuro.

No Regrese este producto! Comuníquese con nuestro amigoso equipo de servicio al cliente para obtener ayuda.

Llámenos al: 1-800-489-3351 (Gratis) Lunes - Viernes 9am - 5pm CST

Visitar: www.ameriwoodhome.com

PRECAUCION

Este mueble puede volcarse y causar graves heridas y/o muerte.

Anclar el mueble a un poste de madera en la pared (si esto se requiere).

No Permita que los niños monten el mueble.

Mantenga los artículos más pesados en los cajones de abajo.

Consejos Útiles (página 2)

- Abra su artículo en el área donde usted planea utilizarlo para evitar levantar y moverlo menos
- Identificar, ordenar y contar las piezas antes de intentar ensamblar
- Las clavijas de compresión se golpean con un martillo
- Las diapositivas están marcadas con una R (derecha) y L (izquierda) para la colocación correcta
- Asegúrese de que siempre este el punto localizado en la parte superior de bloqueador de leva este volteado hacia borde exterior
- Utilizar todos los clavos para el panel de atrás y distribuirlos por igual
- El panel de atrás debe utilizarse para asegurarse de que la unidad quede fija y firme
- No use químicas fuertes ni limpiadores abrasivos en este artículo
- Nunca empuje, tire ni arrastre los muebles

Antes de Que Empieces (página 3)

- Lea cuidadosamente cada paso y siga el orden correcto

- Separar y contar todas sus piezas y hardware

- Dése suficiente espacio para el proceso de ensamble

- Tenga las siguientes herramientas: destornillador de cabeza plana, #2 cabeza Phillips

Destornillador y martillo

- Precaución: Si usa un taladro electrónico o un destornillador eléctrico para atornillar, por favor asegúrese que deje de atornillar cuando el tornillo este apretado. Fallar hacer esto puede causar barrer el tornillo.

Sistema de fijar el bloqueo de leva (página 3)

Este sistema de fijar el bloqueo de leva sera usado en todo el proceso ensamble.

Identificación de los Paneles (Página 4-7)

Este no es el tamaño real

- | | |
|--------------------------------------|------------------------------------|
| (A) PANEL SUPERIOR | (O) RIEL DE ESTANTE AJUSTABLE |
| (B) PANEL LATERAL IZQUIERDO | (P) PATADA DELANTERA IZQUIERDA |
| (C) PANEL LATERAL DERECHO; | (Q) PATADA LATERAL IZQUIERDA |
| (D) RIEL SUPERIOR DE LA CHIMENEA | (R) SOPORTE INFERIOR LATERAL |
| (E) RIEL INFERIOR DE LA CHIMENEA | (S) PANEL SUPERIOR DERECHO |
| (F) PANEL INFERIOR | (T) PANEL LATERAL EXTERIOR DERECHO |
| (G) RIEL LATERAL DE LA CHIMENEA | (U) PANEL INFERIOR DERECHO |
| (H) PANEL SUPERIOR IZQUIERDO | (V) RIEL SUPERIOR LADO DERECHO |
| (I) PANEL LATERAL EXTERIOR IZQUIERDO | (W) RIEL LADO DERECHO |
| (J) PANEL TRASERO | (X) ESTANTE REGULABLE DERECHO |
| (K) PANEL INFERIOR IZQUIERDO | (Y) PATADA DELANTERA DERECHA |
| (L) RIEL SUPERIOR DEL LADO IZQUIERDO | (Z) PATADA LATERAL DERECHA |
| (M) RIEL LATERAL IZQUIERDO | (AA) CHIMENEA |
| (N) ESTANTE AJUSTABLE IZQUIERDO | |

Lista de Piezas (Página 8)

Tamaño real

- (1) Taco de madera
- (2) Tornillo
- (3) Tornillo
- (4) Tornillo
- (5) Tornillo
- (6) Tornillo
- (7) Perno de leva
- (8) Perno de tornillo

Lista de Piezas (Página 9)

Este no es el tamaño real

- (9) Bloqueo de leva
- (10) Bloqueo de leva
- (11) Tapa de leva
- (12) Soporte de balda
- (13) Pegamento
- (14) Soporte
- (15) Correa
- (16) Clip
- (17) Anclaje de pared
- (18) Tapa del orificio del cable
- (19) Etiqueta de advertencia

Página 10

1.1 Conecte (7) a (A), (F) y (G) como se ilustra.

1.2 Conecte (1) a (D), (E) y (F) como se ilustra.

Página 11

2.1 Conecte (7) a (B) y (C) como se ilustra.

2.2 Conecte (1) a (B) y (C) como se ilustra.

Página 12

3.1 Conecte (7) a (H), (I) y (O) como se ilustra.

3.2 Conecte (1) a (H), (I), (J) y (N) como se ilustra.

Página 13

4.1 Conecte (7) a (K), (L), (M), (P) y (Q) como se ilustra.

4.2 Conecte (1) a (K), (L) y (R) como se ilustra.

Página 14

5.1 Conecte (7) a (S), (T) y (U) como se ilustra.

5.2 Conecte (1) a (S), (T) y (U) como se ilustra.

Página 15

6.1 Conecte (7) a (V), (W), (Y) y (Z) como se ilustra.

6.2 Conecte (1) a (X) y (V) como se ilustra.

Página 16

7.1 Conecte (O) a (N) y (X) con (9) como se ilustra.

Página 17

8.1 Conecte (E) a (F) con (9) como se ilustra.

8.2 Conecte (G) a (B) y (C) con (9) como se ilustra.

Página 18

9.1 Conecte (D), (E), (F) a (B) y (C) con (9) como se ilustra.

Página 19

10.1 Conecte (D), (E) a (B) y (C) con (5) como se ilustra.

Página 20

11.1 Adjunte (A) a la muestra del paso anterior con (9) como se ilustra.

Página 21

12.1 Conecte (R) a (K) con (9) como se ilustra.

12.2 Adjunte (Q) a la muestra del paso anterior con (9) como se ilustra.

12.3 Adjunte (P) a la muestra del paso anterior con (9) y (10) como se ilustra.

Página 22

13.1 Conecte (L) a (M) con (9) como se ilustra.

13.2 Conecte (I) a (M) y (L) con (9) y (11) como se ilustra.

13.3 Conecte (J) a (I) con (10) como se ilustra.

Página 23

14.1 Adjunte (H) a la muestra del paso anterior con (9), (10) y (11) como se ilustra.

Página 24

15.1 Adjunte (K) a la muestra del paso anterior con (2), (9) y (11) como se ilustra.

Página 25

16.1 Conecte (R) a (U) con (9) como se ilustra.

16.2 Adjunte (Z) a la muestra del paso anterior con (9) como se ilustra.

16.3 Adjunte (Y) a la muestra del paso anterior con (9) y (10) como se ilustra.

Página 26

17.1 Conecte (V) a (W) con (9) como se ilustra.

17.2 Conecte (T) a (V) y (W) con (9) y (11) como se ilustra.

17.3 Conecte (J) a (T) con (10) como se ilustra.

Página 27

18.1 Adjunte (S) a la muestra del paso anterior con (9), (10) y (11) como se ilustra.

Página 28

19.1 Adjunte (U) a la muestra del paso anterior con (2), (9) y (11) como se ilustra.

Página 29

20.1 Fije el lado izquierdo y derecho ensamblados al centro con (9) y (11) como se ilustra.

Página 30

21.1 Fije el lado izquierdo y derecho ensamblados al centro con (10) como se muestra en la ilustración.

Página 31

22.1 Conecte (18) a (B), (C) como se ilustra.

22.2 Inserte (12) en (B), (C), (I) y (T) como se ilustra.

22.3 Inserte y coloque (X), (N) en (12) como se ilustra.

Página 32

23.1 Inserte y alinee el frente de la chimenea para alinearlos con los paneles laterales del soporte del televisor.

23.2 Fije los soportes en L (14) a la chimenea con el perno (8) como se muestra en la ilustración.

23.3 Fije los soportes en L a los paneles inferior y lateral con el tornillo (6) como se muestra en la ilustración.

PRECAUCIÓN: No apriete los pernos y atornille al comienzo de este paso de montaje. Solo puede apretar completamente los pernos y atornillar de manera gradual y uniforme cuando se corrijan todas las posiciones.

Página 33

ADVERTENCIA

Si no se sigue la información del manual de funcionamiento de la chimenea, una descarga eléctrica o un incendio pueden provocar daños a la propiedad, lesiones personales o la muerte.

Riesgo de muerte o lesiones graves. Esta unidad debe colocarse contra una pared fija en su lugar al menos tan alta como un televisor.

Página 34

TENGA EN CUENTA QUE ESTA UNIDAD DEBE COLOCARSE CONTRA UNA PARED.

Taladre un orificio de 5 mm de diámetro (3/16 ") en el panel de pared. Golpee el anclaje de pared (17) en el orificio hasta que quede nivelado. Utilizando el tornillo (3)

para fijar el soporte de pared (16) al soporte de pared. usando un tornillo para fijar el tablero. usando el tornillo (4) para fijar el soporte de pared (16) a la parte trasera del estante superior. Mueva los muebles a su posición final. Pase la correa (15) a través del soporte (16) como se muestra en la ilustración, apriete la correa (15) hasta que quede ajustada. punto no apriete demasiado.

Página 35

Aplique la etiqueta de advertencia en el centro del panel superior como se muestra, asegúrese de que el televisor cubra la etiqueta en uso.

No podrá quitar la etiqueta después de que se aplique al panel superior.

Advertencia: Riesgo de muerte o lesiones graves. Esta unidad debe colocarse contra una pared fija en su lugar al menos tan alta como un televisor.

Página 36

CARGA MAXIMA

Esta unidad ha sido diseñada para soportar la carga máxima anotada. El exceder estos límites puede causar inestabilidad, colapsarse y/o causar serias lesiones.

ADVERTENCIA: aplique la etiqueta de advertencia de TV a su unidad para que siempre tenga los límites de peso y tamaño de TV del modelo.

Tamaño máximo del televisor: pantalla plana de 75".

Página 37

Registre su producto para recibir lo siguiente:

- * Detalles de nuevas tendencias - Vistazo a lo nuevo
- * Encuestas - alec su voz entre su comunidad
- * Códigos de ofertas y descuentos exclusivos
- * Fácil y rápido servicio de partes de remplace

Para registrar su producto, visite ameriwoodhome.com

Clasificación de 5 estrellas

Visite el sitio web de su distribuidor local, califique el producto que compró y déjenos sus comentarios.

Nos gustaría enviar un gran "Agradecimiento" a todos nuestros clientes por tomarse el tiempo de ensamblar este producto de Ameriwood Home, y por darnos sus valiosos comentarios.

Gracias

Couverture Avant

CE LIVRET D'INSTRUCTION CONTIENT DES INFORMATIONS **IMPORTANTES** SUR LA SÉCURITÉ.
VEUILLEZ LIRE ET GARDER POUR UNE RÉFÉRENCE FUTURE

Ne retournez pas ce produit! Contactez notre équipe de service à la clientèle amicale d'abord pour obtenir de l'aide.

Appelez-nous: 1-800-489-3351 (sans frais) du Lundi au Vendredi de 9h à 17h Heure Centrale

Visitez: www.ameriwoodhome.com

ATTENTION

Le meuble peut basculer et causer des blessures graves ou la mort.

Ancrer le meuble à une planche murale dans le mur (si indiqué).

Ne laissez pas les enfants grimper sur le meuble.

Placez les articles lourds sur les étagères ou dans les tiroirs inférieurs.

Astuces Utiles (page 2)

-Ouvrez votre article dans la zone que vous prévoyez de le garder pour moins de levage lourd

-Identifier, trier et compter les pièces avant d'essayer d'assembler

-Les goujons de compression sont taraudés avec un Marteau

-Les glissières sont marquées d'un R (droit) et d'un L (gauche) pour un bon placement

-Assurez-vous toujours de faire face la pointe situé sur le haut de la Serrure de Came vers le bord extérieur

-Utiliser tous les clous fournis pour le panneau arrière et les répartir également

-Le panneau arrière doit être utilisé pour vous assurer que votre appareil est robuste

-N'utilisez pas de produits chimiques agressifs ou de nettoyeurs abrasifs sur cet appareil

-Ne jamais pousser, tirer, ou faire glisser votre meuble

Avant de Commencer (page 3)

-Lisez attentivement chaque étape et suivez le bon ordre

-Séparez et comptez toutes vos pièces et matériaux

-Donnez-vous suffisamment de place pour l'assemblage

-Avoir les outils suivants: tournevis à tête plate, #2 tournevis Phillips, et Marteau

-Attention: Si vous utilisez une perceuse électrique ou un tournevis électrique pour visser, veillez à ralentir et arrêter lorsque la vis est bien serrée. Le non-respect de cette consigne peut endommager la vis.

Système de Fixation de Came (page 3)

Ce Système de Fixation de Came sera utilisé tout au long de l'assemblage

Identification des matériaux (Page 4-7)

Pas de taille réelle

- | | |
|-------------------------------|-------------------------------|
| (A) PANNEAU SUPÉRIEUR | (N) ÉTAGÈRE RÉGLABLE À GAUCHE |
| (B) PANNEAU LATÉRAL GAUCHE | (O) RAIL D'ÉTAGÈRE RÉGLABLE |
| (C) PANNEAU LATÉRAL DROIT ; | (P) COUP DE PIED AVANT GAUCHE |
| (D) RAIL SUPÉRIEUR DU FOYER | (Q) COUP DE PIED GAUCHE |
| (E) RAIL INFÉRIEUR DU FOYER | (R) SUPPORT INFÉRIEUR LATÉRAL |
| (F) PANNEAU INFÉRIEUR | (S) PANNEAU SUPÉRIEUR DROIT |
| (G) RAILS LATÉRAL DU FOYER | (T) PANNEAU EXTÉRIEUR DROIT |
| (H) PANNEAU SUPÉRIEUR GAUCHE | (U) PANNEAU INFÉRIEUR DROIT |
| (I) PANNEAU EXTÉRIEUR GAUCHE | (V) RAIL SUPÉRIEUR CTÉ DROIT |
| (J) PANNEAU ARRIÈRE | (W) RAIL CTÉ DROIT |
| (K) PANNEAU INFÉRIEUR GAUCHE | (X) ÉTAGÈRE RÉGLABLE À DROITE |
| (L) RAIL SUPÉRIEUR CTÉ GAUCHE | (Y) COUP DE PIED AVANT DROIT |
| (M) RAIL LATÉRAL GAUCHE | (Z) COUP DE PIED DROIT |
| | (AA) (AA) CHEMINÉE |

Liste des pièces (Page 8)

Taille réelle

- (1) Cheville en bois
- (2) Vis
- (3) Vis
- (4) Vis
- (5) Vis
- (6) Vis
- (7) Boulon à came
- (8) Boulon à vis

Liste des pièces (Page 9)

Pas de taille réelle

- (9) Serrure à came
- (10) Serrure à came
- (11) Couvercle de came
- (12) Support d'étagère
- (13) Colle
- (14) Support
- (15) Sangle
- (16) Clip
- (17) Ancrage mural
- (18) Couvercle de trou de fil
- (19) Étiquette d'avertissement

Page 10

1.1 Fixez (7) à (A), (F) et (G) comme illustré.

1.2 Fixez (1) à (D), (E) et (F) comme illustré.

Page 11

2.1 Fixez (7) à (B) et (C) comme illustré.

2.2 Fixez (1) à (B) et (C) comme illustré.

Page 12

3.1 Fixez (7) à (H), (I) et (O) comme illustré.

3.2 Fixez (1) à (H), (I), (J) et (N) comme illustré.

Page 13

4.1 Fixez (7) à (K),(L),(M),(P) et (Q) comme illustré.

4.2 Fixez (1) à (K), (L) et (R) comme illustré.

Page 14

5.1 Fixez (7) à (S), (T) et (U) comme illustré.

5.2 Fixez (1) à (S), (T) et (U) comme illustré.

Page 15

6.1 Fixez (7) à (V), (W), (Y) et (Z) comme illustré.

6.2 Fixez (1) à (X) et (V) comme illustré.

Page 16

7.1 Fixez (O) à (N) et (X) avec (9) comme illustré.

Page 17

8.1 Fixez (E) à (F) avec (9) comme illustré.

8.2 Attachez (G) à (B) et (C) avec (9) comme illustré.

Page 18

9.1 Attachez (D), (E), (F) à (B) et (C) avec (9) comme illustré.

Page 19

10.1 Attachez (D), (E) à (B) et (C) avec (5) comme illustré.

Page 20

11.1 Attachez (A) à l'échantillon de l'étape précédente avec (9) comme illustré.

Page 21

12.1 Fixez (R) à (K) avec (9) comme illustré.

12.2 Attachez (Q) à l'échantillon de l'étape précédente avec (9) comme illustré.

12.3 Attachez (P) à l'échantillon de l'étape précédente avec (9) et (10) comme illustré.

Page 22

13.1 Fixez (L) à (M) avec (9) comme illustré.

13.2 Fixez (I) à (M) et (L) avec (9) et (11) comme illustré.

13.3 Attachez (J) à (I) avec (10) comme illustré.

Page 23

14.1 Attachez (H) à l'échantillon de l'étape précédente avec (9), (10) et (11) comme illustré.

Page 24

15.1 Attachez (K) à l'échantillon de l'étape précédente avec (2), (9) et (11) comme illustré.

Page 25

16.1 Fixez (R) à (U) avec (9) comme illustré.

16.2 Attachez (Z) à l'échantillon de l'étape précédente avec (9) comme illustré.

16.3 Attachez (Y) à l'échantillon de l'étape précédente avec (9) et (10) comme illustré.

Page 26

17.1 Fixez (V) à (W) avec (9) comme illustré.

17.2 Fixez (T) à (V) et (W) avec (9) et (11) comme illustré.

17.3 Fixez (J) à (T) avec (10) comme illustré.

Page 27

18.1 Attachez (S) à l'échantillon de l'étape précédente avec (9), (10) et (11) comme illustré.

Page 28

19.1 Attachez (U) à l'échantillon de l'étape précédente avec (2), (9) et (11) comme illustré.

Page 29

20.1 Fixez le côté gauche et le côté droit assemblés au centre avec (9) et (11) comme illustré.
30

21.1 Fixez le côté gauche et le côté droit assemblés au centre avec (10) comme illustré.

Page 31

22.1 Fixez (18) à (B), (C) comme illustré.

22.2 Insérez (12) à (B), (C), (I) et (T) comme illustré.

22.3 Insérez et placez (X),(N) sur (12) comme illustré.

Page 32

23.1 Insérez et alignez l'avant du foyer pour l'aligner avec les panneaux latéraux du support TV.

23.2 Fixez les supports en L (14) au foyer à l'aide du boulon (8) tel qu'illustré.

23.3 Fixez les supports en L aux panneaux inférieurs et latéraux à l'aide de la vis (6) comme illustré.

ATTENTION : Ne serrez pas les boulons et les vis au début de cette étape d'assemblage. Vous ne pouvez serrer complètement les boulons et visser que progressivement et uniformément lorsque toutes les positions sont corrigées.

Page 33

AVERTISSEMENT

Si les informations contenues dans le manuel d'utilisation du foyer ne sont pas suivies, un choc électrique ou un incendie peut entraîner des dommages matériels, des blessures corporelles ou la mort. Risque de mort ou de blessures graves. Cet appareil doit être placé contre un mur fixe au moins aussi haut que la télévision.

Page 34

VEUILLEZ NOTER QUE CET APPAREIL DOIT ÊTRE PLACÉ CONTRE UN MUR.

Percez un trou de 5 mm de diamètre (3/16") dans le panneau mural. Enfoncez la cheville (17) dans le trou jusqu'à ce qu'elle affleure. à l'aide de la vis (3)

pour fixer le support mural (16) au panneau mural. à l'aide de vis pour fixer le panneau mural. à l'aide de la vis (4) pour fixer le support mural (16) à l'arrière de l'étagère supérieure. déplacer le meuble à sa position finale. passer la sangle (15) à travers le support (16) comme indiqué sur l'illustration, serrer la sangle (15) jusqu'à ce qu'elle soit bien ajustée. ne pas trop serrer.

Page 35

Appliquez l'étiquette d'avertissement au centre du panneau supérieur comme indiqué, assurez-vous que le téléviseur recouvre l'étiquette en cours d'utilisation.

Vous ne pourrez pas retirer l'étiquette après l'avoir appliquée sur le panneau supérieur.

Avertissement : risque de mort ou de blessures graves. Cet appareil doit être placé contre un mur fixe au moins aussi haut que la télévision.

Page 36

CHARGES MAXIMALES

Ce meuble a été conçu pour supporter les charges maximales indiquées. En excédant ces limites de charge, le meuble pourrait devenir instable, s'effondrer, et/ou causer des blessures graves.

AVERTISSEMENT: Appliquez l'étiquette d'avertissement du téléviseur sur votre appareil afin d'avoir toujours les limites de poids et de taille du téléviseur du modèle.

Taille maximale du téléviseur : écran plat 75".

Page 37

Enregistrez votre produit pour recevoir les éléments suivantes:

- * Détails sur les nouvelles tendances - un aperçu sur les nouveautés
- * Sondages - avoir une voix au sein de notre communauté
- * Offres exclusives et codes promo
- * Service de pièces de rechange rapide et facile

Pour enregistrer votre produit, visitez ameriwoodhome.com

5 Étoiles

Visitez le site Web de votre détaillant local, évaluez le produit que vous avez acheté et laissez-nous vos commentaires !

Nous tenons à offrir un grand "Merci" à tous nos clients pour avoir pris le temps d'assembler ce produit "Ameriwood Home", et de nous donner vos commentaires précieux.

Merci